

Písomná informácia pre používateľa

COPAXONE PEN 40 mg injekčný roztok v naplnenom pere glatirameracetát

Pozorne si prečítajte celú písomnú informáciu predtým, ako začnete používať tento liek, pretože obsahuje pre vás dôležité informácie.

- Túto písomnú informáciu si uschovajte. Možno bude potrebné, aby ste si ju znovu prečítali.
- Ak máte akékoľvek ďalšie otázky, obráťte sa na svojho lekára alebo lekárnika.
- Tento liek bol predpísaný iba vám. Nedávajte ho nikomu inému. Môže mu uškodiť, dokonca aj vtedy, ak má rovnaké prejavy ochorenia ako vy.
- Ak sa u vás vyskytne akýkoľvek vedľajší účinok, obráťte sa na svojho lekára alebo lekárnika. To sa týka aj akýchkoľvek vedľajších účinkov, ktoré nie sú uvedené v tejto písomnej informácii. Pozri časť 4.

V tejto písomnej informácii sa dozviete:

1. Čo je COPAXONE PEN a na čo sa používa
2. Čo potrebujete vedieť predtým, ako použijete COPAXONE PEN
3. Ako používať COPAXONE PEN
4. Možné vedľajšie účinky
5. Ako uchovávať COPAXONE PEN
6. Obsah balenia a ďalšie informácie

1. Čo je COPAXONE PEN a na čo sa používa

COPAXONE PEN je liek určený na liečbu relapsujúcich foriem roztrúsenej sklerózy (sklerózy multiplex, SM). Ovplyvňuje spôsob, akým pracuje váš imunitný systém. Je zatriedený ako imunomodulátor. Predpokladá sa, že príznaky SM sú spôsobené poruchou v imunitnom systéme tela. To spôsobuje vznik zápalových miest v mozgu a mieche.

COPAXONE PEN sa používa na zníženie počtu záchvatov (relapsov) SM. Nepreukázalo sa, že je účinný pri inej forme SM, pri ktorej nedochádza k relapsom alebo ich výskyt je veľmi nízky. COPAXONE PEN neovplyvňuje dĺžku trvania záchvatu SM, ani váš stav počas záchvatu.

2. Čo potrebujete vedieť predtým, ako použijete COPAXONE PEN

Nepoužívajte COPAXONE PEN ak ste alergický na glutirameracetát alebo na ktorúkoľvek z ďalších zložiek tohto lieku (uvedených v časti 6).

Upozornenia a opatrenia

Predtým, ako začnete používať COPAXONE PEN, obráťte sa na svojho lekára alebo lekárnika ak máte problémy s obličkami alebo srdcom, keďže možno budete potrebovať pravidelné kontroly a sledovanie.

Predtým, ako začnete používať COPAXONE PEN, obráťte sa na svojho lekára alebo lekárnika ak máte alebo ste mali problémy s pečeňou (vrátane tých, ktoré spôsobila konzumácia alkoholu).

Deti a dospelávajúci

COPAXONE PEN sa nemá podávať deťom a dospelávajúcim mladším ako 18 rokov.

Staršie osoby

Glatirameracetát nebol špecificky sledovaný u starších osôb. Poradte sa so svojim lekárom.

Iné lieky a COPAXONE PEN

Ak užívate, alebo ste v poslednom čase užívali, či práve budete užívať ďalšie lieky, povedzte to svojmu lekárovi alebo lekárnikovi.

Tehotenstvo a dojčenie

Ak ste tehotná, ak si myslíte, že ste tehotná alebo ak plánujete otehotnieť, poraďte sa so svojim lekárom predtým, ako začnete používať tento liek.

Na odporúčanie vášho lekára sa môže COPAXONE PEN používať počas tehotenstva.

Obmedzené údaje u ľudí nepreukázali žiadne negatívne účinky lieku COPAXONE PEN u dojčených novorodencov/dojčiat. COPAXONE PEN sa môže používať počas dojčenia.

Vedenie vozidiel a obsluha strojov

Nie je známe, či COPAXONE PEN ovplyvňuje schopnosť viesť vozidlá alebo obsluhovať stroje.

3. Ako používať COPAXONE PEN

Vždy používajte tento liek presne tak, ako vám povedal váš lekár. Ak si nie ste niečím istý, overte si to u svojho lekára alebo lekárnika.

Odporúčaná dávka pre dospelých je jedno naplnené pero (40 mg glatirameracetátu) podávaná pod kožu (subkutánne) trikrát týždenne, odstup medzi jednotlivými dávkami má byť najmenej 48 hodín. Odporúča sa podávať liek v rovnakých dňoch každý týždeň.

Pred použitím lieku COPAXONE PEN si pozorne prečítajte návod na použitie, ktorý je na konci tejto písomnej informácie.

Je veľmi dôležité podať injekciu lieku COPAXONE PEN správne:

- Iba do tkaniva pod kožu (do subkutánneho tkaniva) (pozri časť “Návod na použitie”).
- Dávku, ktorú určil váš lekár. Použite len dávku, ktorú vám predpísal váš lekár.
- Nikdy nepoužívajte to isté pero opakovane. Všetok nepoužitý liek alebo odpad vzniknutý z lieku musí byť zlikvidovaný.
- Nemiešajte ani nepodávajte súbežne obsah naplneného pera COPAXONE PEN s inými liekmi.
- Skontrolujte vzhľad roztoku cez priehľadné okienko na boku pera. Ak roztok obsahuje častice, nepoužívajte ho. Použite nové pero.

Pri prvom použití lieku COPAXONE PEN dostanete presné pokyny a lekár alebo zdravotná sestra budú na prvé podanie dohliadať. Budú pri vás, keď si pichnete injekciu a aj nasledujúcu polhodinu, aby sa uistili, že nemáte žiadne problémy.

Ak sa domnievate, že účinok lieku COPAXONE PEN je príliš silný alebo príliš slabý, povedzte to svojmu lekárovi.

Ak použijete viac lieku COPAXONE PEN, ako máte

Ihneď informujte svojho lekára.

Ak zabudnete použiť COPAXONE PEN

Podajte si liek hneď ako si spomeniete alebo hneď ako si ho môžete podať a následne vynechajte podanie v nasledujúci deň. Nepodávajte dvojnásobnú dávku, aby ste nahradili vynechanú dávku. Ak je to možné, nasledujúci týždeň sa vráťte k pravidelnej schéme dávkovania.

Ak prestanete používať COPAXONE PEN

Neprestaňte používať COPAXONE PEN bez predchádzajúcej konzultácie so svojim lekárom.

Ak máte akékoľvek ďalšie otázky týkajúce sa použitia tohto lieku, opýtajte sa svojho lekára alebo lekárnika.

4. Možné vedľajšie účinky

Tak ako všetky lieky, aj tento liek môže spôsobovať vedľajšie účinky, hoci sa neprejavia u každého.

Alergické reakcie (precitlivenosť)

Menej často sa u vás môže vyskytnúť závažná alergická reakcia na tento liek.

Prestaňte používať COPAXONE PEN a ihneď kontaktujte svojho lekára alebo choďte na oddelenie pohotovosti do najbližšej nemocnice, ak spozorujete akékoľvek prejavy týchto vedľajších účinkov:

- vyrážka (červené škvrny alebo žihľavka)
- opuch očných viečok, tváre alebo pier
- náhla dýchavičnosť
- kŕče (záchvaty kŕčov)
- mdloba

Ďalšie reakcie po podaní injekcie (reakcie vyskytujúce sa ihneď po podaní injekcie)

U niektorých osôb sa počas niekoľkých minút po podaní lieku COPAXONE PEN môže objaviť jeden alebo viaceré z nasledujúcich príznakov. Obvykle nespôsobujú žiadne problémy a zvyčajne vymiznú v priebehu polhodiny.

Ak však nasledujúce príznaky **trvajú dlhšie ako 30 minút, ihneď to povedzte svojmu lekárovi alebo choďte na oddelenie pohotovosti do najbližšej nemocnice:**

- sčervenanie hrudníka alebo tváre (vazodilatácia)
- dýchavičnosť (dyspnoe)
- bolesť na hrudi
- rýchle búšenie srdca a rýchly srdcový tep (palpitácie, tachykardia).

Problémy s pečeňou

Počas liečby liekom COPAXONE PEN sa zriedkavo môžu vyskytnúť problémy s pečeňou alebo zhoršenie problémov s pečeňou, vrátane zlyhania pečene (niektoré prípady vedúce k transplantácii pečene). Ihneď kontaktujte svojho lekára, ak máte príznaky, ako napríklad:

- nevoľnosť
- strata chuti do jedla
- tmavo sfarbený moč a svetlá stolica
- zožltnutie kože alebo očného bielka
- krvácanie, ku ktorému dochádza ľahšie ako zvyčajne.

Vo všeobecnosti boli vedľajšie účinky hlásené pacientmi, ktorí používali glatirameracetát 40 mg/ml trikrát týždenne hlásené tiež pacientmi, ktorí používali glatirameracetát 20 mg/ml (pozri nasledujúci zoznam).

Veľmi časté: môžu postihovať viac ako 1 z 10 osôb

- infekcia, chrípka
- úzkosť, depresia
- bolesť hlavy
- pocit nevoľnosti
- kožná vyrážka
- bolesť kĺbov alebo chrbta
- pocit slabosti, kožné reakcie v mieste vpichu injekcie, medzi ktoré patria začervenanie kože, bolesť, tvorba vriedkov, svrbenie, opuch tkaniva, zápal a precitlivenosť (tieto reakcie v mieste vpichu injekcie nie sú nezvyčajné a obvykle samovoľne ustúpia), nešpecifická bolesť

Časté: môžu postihovať menej ako 1 z 10 osôb

- zápal dýchacích ciest, žalúdočná viróza, opar, zápal uší, nádcha, zubný absces (hnisavé ložisko), vaginálna kandidóza (kvasinková infekcia)
- nemalígnny rast kože (nezhubný novotvar kože), rast tkaniva (novotvar)
- opuch lymfatických uzlín
- alergické reakcie

- nechutenstvo, prírastok telesnej hmotnosti
- nervozita
- zmenené vnímanie chuti, zvýšené napätie svalov, migréna, poruchy reči, mdloby, tras
- dvojité videnie, poruchy oka
- poruchy ucha
- kašeľ, senná nádcha
- porucha v oblasti konečníka, zápcha, zubný kaz, tráviace ťažkosti, ťažkosti pri prehltaní, črevná inkontinencia, vracanie
- neobvyklé výsledky testov funkcie pečene
- modriny, nadmerné potenie, svrbenie, poruchy kože, žihľavka
- bolesť v krku
- nutkanie vyprázdniť močový mechúr, časté močenie, neschopnosť primerane vyprázdniť močový mechúr
- zimnica, opuch tváre, strata tkaniva pod kožou v mieste vpichu injekcie, lokálne reakcie, periférny opuch v dôsledku nahromadenia tekutiny, horúčka

Menej časté: môžu postihovať menej ako 1 zo 100 osôb

- absces (hnisavé ložisko), zápal kože a podkožných mäkkých tkanív, vrede, pásový opar, zápal obličiek
- rakovina kože
- zvýšený počet bielych krviniek, znížený počet bielych krviniek, zväčšená slezina, znížený počet krvných doštičiek, zmena tvaru bielych krviniek
- zväčšená štítna žľaza alebo nadmerná činnosť štítnej žľazy
- slabá znášanlivosť alkoholu, dna, zvýšenie hladín tukov v krvi, zvýšenie sodíka v krvi, zníženie sérového feritínu
- nezvyčajné sny, zmätenosť, euforická nálada, videnie, počutie, cítenie vône, cítenie chuti alebo cítenie niečoho čo tam nie je (halucinácie), agresivita, nezvyčajne zlepšená nálada, porucha osobnosti, pokus o samovraždu
- znížená citlivosť rúk a bolesť rúk (syndróm karpálneho tunela), duševné poruchy, záchvaty (kŕče), problémy pri písaní a čítaní, poruchy svalov, problémy s pohybom, svalové kŕče, zápal nervov, neobvyklé nervovo-svalové spojenie vedúce k neobvyklej svalovej funkcii, mimovoľný rýchly pohyb očných buliev, paralýza, poklesnutie nohy (ochrnutie lýtkového nervu), stav bezvedomia (stupor), škvŕny v zornom poli
- katarakta (sivý zákal), poškodenie očnej rohovky, suché oko, krvácanie oka, pokles horného očného viečka, rozšírenie zrenice, degenerácia zrkovitého nervu vedúce k poruchám videnia
- nadbytočné údery srdca, pomalé údery srdca, občasné rýchle údery srdca
- kŕčové žily
- pravidelné zastavenie dýchania, krvácanie z nosa, neobvykle rýchle alebo hlboké dýchanie (hyperventilácia), pocit zovretia hrdla, problémy s pľúcami, neschopnosť dýchať kvôli stiahnutiu hrdla (dusivý pocit)
- zápal čreva, polypy v hrubom čreve, črevný zápal, grganie, vred pažeráka, zápal d'asien, krvácanie z konečníka, zväčšené slinné žľazy
- žľzníkové kamene, zväčšená pečeň
- opuch kože a mäkkých tkanív, kontaktná kožná vyrážka, bolestivé červené hrčky na koži, hrčky na koži,
- opuch, zápal a bolesť kĺbov (artritída alebo osteoartritída), zápal a bolesť väčkov s tekutinou lemujúcich kĺb (existujú pri niektorých kĺboch), bolesť v boku, zmenšenie svalovej hmoty
- krv v moči, obličkové kamene, ochorenie močových ciest, neobvyklý nález v moči
- opuch prsníkov, ťažkosti s dosiahnutím erekcie, pokles alebo vyklenutie panvových orgánov z ich miesta (prolaps panvových orgánov), pretrvávajúca erekcia, poruchy prostaty, patologické výsledky PAP testu (steru z krčka maternice), poruchy semenníkov, krvácanie z pošvy, vaginálne ochorenie
- cysta, nevoľnosť ako po požití alkoholu, nižšia telesná teplota ako zvyčajne (hypotermia), nešpecifický zápal, zničenie tkaniva v mieste podania injekcie, problémy so sliznicami
- poruchy po očkovaní

Hlásenie vedľajších účinkov

Ak sa u vás vyskytne akýkoľvek vedľajší účinok, **obráťte sa na svojho lekára alebo lekárnika**. To sa týka aj akýchkoľvek vedľajších účinkov, ktoré nie sú uvedené v tejto písomnej informácii. Vedľajšie účinky môžete hlásiť aj priamo na **národné centrum hlásenia uvedené v Prílohe V**. Hlásením vedľajších účinkov môžete prispieť k získaniu ďalších informácií o bezpečnosti tohto lieku.

5. Ako uchovávať COPAXONE PEN

Tento liek uchovávajte mimo dohľadu a dosahu detí.

Nepoužívajte tento liek po dátume expirácie, ktorý je uvedený na štítku a na škatuli (po EXP). Dátum expirácie sa vzťahuje na posledný deň v danom mesiaci.

Uchovávajte v chladničke (2 °C - 8 °C).

Pokiaľ nemôžu byť naplnené perá lieku COPAXONE PEN uchovávané v chladničke, môžu sa uchovávať najviac jeden mesiac mimo chladničky pri teplote v rozmedzí 15 °C až 25 °C. Tento postup je možné použiť iba raz. Po mesiaci musí byť každé naplnené pero lieku COPAXONE PEN, ktoré nebolo použité a je stále v pôvodnom obale, vrátené do chladničky.

Neuchovávajte v mrazničke.

Uchovávajte naplnené perá vo vonkajšom obale na ochranu pred svetlom.

Zlikvidujte všetky naplnené perá, ktoré obsahujú častice.

Nelikvidujte lieky odpadovou vodou alebo domovým odpadom. Nepoužitý liek vráťte do lekárne. Tieto opatrenia pomôžu chrániť životné prostredie.

6. Obsah balenia a ďalšie informácie

Čo COPAXONE PEN obsahuje

- Liečivo je glatirameracetát.
- 1 ml injekčného roztoku (je to obsah jedného naplneného pera) obsahuje 40 mg glatirameracetátu, čo zodpovedá 36 mg glatirameru.
- Ďalšie zložky sú manitol a voda na injekcie.

Ako vyzerá COPAXONE PEN a obsah balenia

COPAXONE PEN injekčný roztok v naplnenom v pere je sterilný, číry roztok.

Naplnené pero obsahuje bezpečnostný kryt ihly, ktorý zakryje ihlu po stlačení piestu.

COPAXONE PEN je dostupný v balení obsahujúcom 3 alebo 12 naplnených pier s 1 ml injekčného roztoku alebo v multibalení obsahujúcom 3 balenia, každé obsahuje 12 naplnených pier s 1 ml injekčného roztoku.

Na trh nemusia byť uvedené všetky veľkosti balenia.

Držiteľ rozhodnutia o registrácii a výrobca

Držiteľ rozhodnutia o registrácii:

TEVA GmbH,
Graf-Arco-Strasse 3,
89079 Ulm,
Nemecko

Výrobca:

Merckle GmbH
Ludwig Merckle Strasse 3
89143 Blaubeuren
Nemecko

alebo

Teva Pharmaceuticals Europe B.V.,
Swensweg 5,
2031 GA Haarlem,
Holandsko

alebo

Actavis Group PTC ehf.
Dalshraun 1
220 Hafnarfjorour
Island

Táto písomná informácia bola naposledy aktualizovaná v 05/2024.

Návod na použitie

Pred použitím lieku COPAXONE PEN si prečítajte tento návod na použitie.

Uchovávajte tento návod na použitie, kým nepoužijete všetky naplnené perá z balenia. Naplnené pero je určené iba na jednorazové použitie.

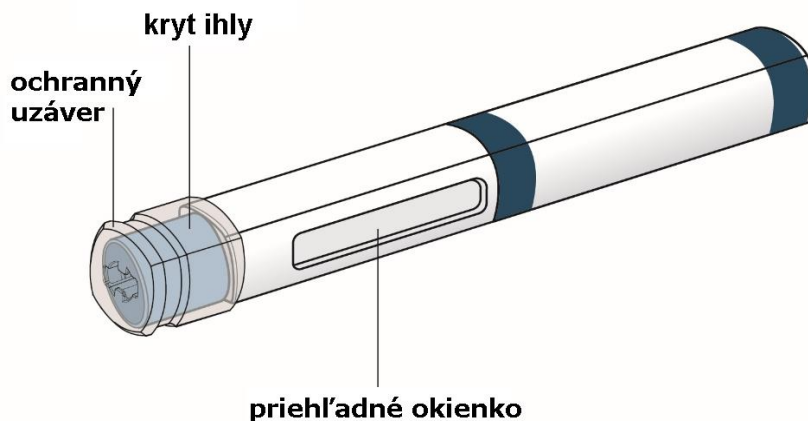
Po vpíchnutí lieku sa ihla automaticky uzavrie.

UPOZORNENIA A OPATRENIA

Po odstránení ochranného krytu sa **NEDOTÝKAJTE** ihly, aby nedošlo ku kontaminácii. **NEPOKÚŠAJTE** sa znovu použiť naplnené pero, pretože by to mohlo viesť k zraneniu alebo ku kontaminácii. **NIKDY** nenapĺňajte pero inými liekmi, ani nevymieňajte žiadne časti tohto lieku ani príslušenstva.

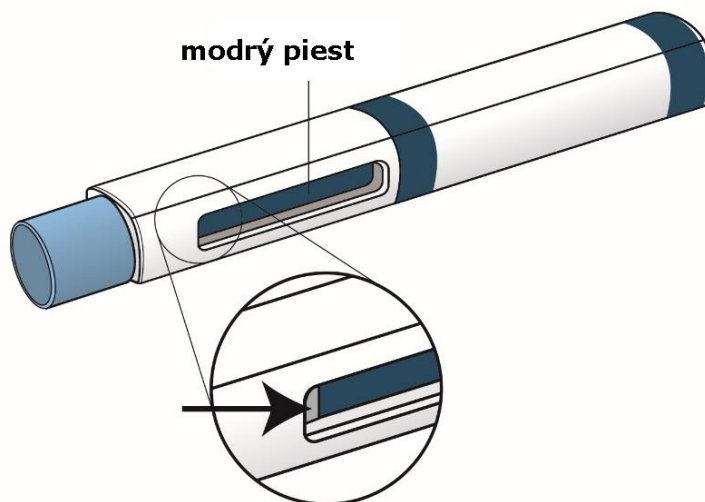
-----Nový stĺpec-----

AKO VYZERÁ NAPLNENÉ PERO PRED POUŽITÍM



-----Nový stĺpec-----

AKO VYZERÁ NAPLNENÉ PERO PO POUŽITÍ



Modrý piest sa počas injekcie pohybuje smerom nadol v priehľadnom okienku a po dokončení injekcie modrý piest vyplňa celé okienko.

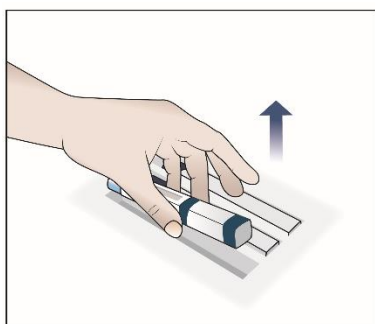
Pri použití držte pero tak, aby vaša ruka nezakrývala priehľadné okienko.

Poznámka: Keď modrý piest vyplní priehľadné okienko, budete stále môcť vidieť šedú zarážku, ako je to znázornené na obrázku.

-----Nový stĺpec-----

1. VYBRATIE NAPLNENÉHO PERA

VYBERTE jedno naplnené pero zo škatule.



-----Nový stĺpec-----

2. PRÍPRAVA POMÔCOK

PRIPRAVTE SI A POLOŽTE nasledujúce pomôcky na čistý rovný povrch:

- 1 naplnené pero
- 1 tampón navlhčený v alkohole (nedodáva sa)
- 1 gázový štvorec alebo vatový tampón (nedodáva sa)

- 1 nádoba na ostré predmety alebo nádoba odolná voči prepichnutiu (nedodáva sa)
Ak ešte nemáte nádobu na ostré predmety, obráťte sa na svojho lekárnik alebo lekára.

-----Nový stĺpec-----

3. KONTROLA NAPLNENÉHO PERA

SKONTROLUJTE, či naplnené pero nie je poškodené (ako napríklad praskliny alebo vytekanie tekutiny).

SKONTROLUJTE, či je názov „COPAXONE PEN“ uvedený na naplnenom pere.

SKONTROLUJTE dátum expirácie.

NEPOUŽÍVAJTE po dátume expirácie, ak je naplnené pero poškodené alebo ste obdržali nesprávny liek.

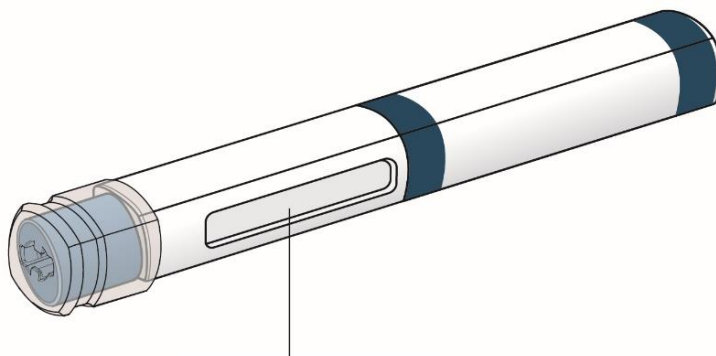
NEPOUŽÍVAJTE, keď je ochranný kryt odstránený alebo poškodený.

Je to dôležité, lebo naplnené pero a liek nemusia byť bezpečné na použitie.

-----Nový stĺpec-----

SKONTROLUJTE, či je roztok v priehľadnom okienku číry.

Poznámka: V roztoku môžu byť prítomné malé vzduchové bubliny, ktoré nie sú škodlivé a môžu byť podané. Nepokúšajte sa odstrániť vzduchové bubliny pred podaním.



priehľadné okienko

NEPOUŽÍVAJTE keď liek obsahuje akékoľvek častice. **NEPOUŽÍVAJTE** keď je liek zamrznutý. Je to dôležité, lebo liek nemusí byť bezpečný na použitie.

-----Nový stĺpec-----

4. ČAKANIE 20 MINÚT

POLOŽTE naplnené pero na čistý a rovný povrch.

Keď bolo vaše pero uchovávané v chladničke, **POČKAJTE** 20 minút, kým sa liek zohreje na izbovú teplotu.



Poznámka: Podávanie chladného lieku nespôsobí žiadne poškodenie, ale môže byť nepríjemné.

NENECHÁVAJTE naplnené pero na priamom slnečnom svetle, pretože to môže nepriaznivo ovplyvniť liek.

NEZOHRIEVAJTE naplnené pero iným spôsobom ako je to uvedené v návode na použitie, pretože to môže nepriaznivo ovplyvniť liek.

-----Nový stĺpec-----

5. UMYTIE RÚK

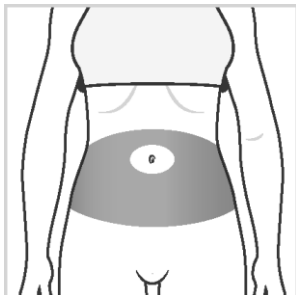
UMYTE si ruky mydlom a vodou **A STAROSTLIVO ICH VYSUŠTE** čistým uterákom.

-----Nový stĺpec-----

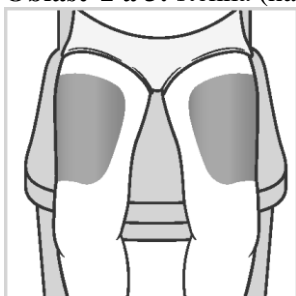
6. VÝBER A PRÍPRAVA MIESTA PODANIA INJEKCIE

VYBERTE si miesto vpichu v oblastiach podľa obrázkov. Existuje sedem možných oblastí na vašom tele na vpichnutie injekcie:

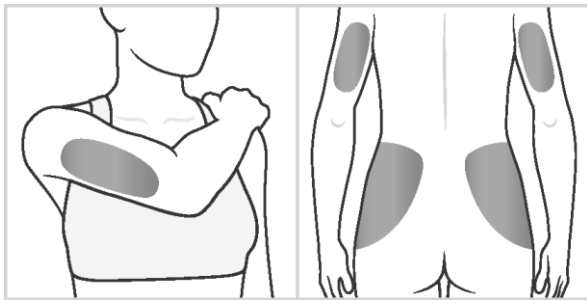
Oblasť 1: oblasť brucha okolo pupka. Vyhnite sa oblasti 5 cm okolo pupka.



Oblasť 2 a 3: stehná (nad kolenami).



Oblasť 4, 5, 6 a 7: zadná časť ramien a horná časť bokov (pod pásom).



V každej oblasti vpichu je niekoľko miest pre vpichnutie injekcie. Vyberte si iné miesto vpichu pre každú injekciu. Tým znížite pravdepodobnosť možného podráždenia alebo bolesti v mieste vpichu. Striedajte oblasti vpichu a tiež striedajte miesta podávania injekcie v rámci jednej oblasti.

Nepoužívajte vždy presne rovnaké miesto vpichu.

Upozornenie: nevpichujte injekciu do oblasti, ktorá je bolestivá alebo má zmenenú farbu, alebo kde cítite tuhé uzlíky alebo hrudky.

Odporúča sa vytvoriť si plánovaný rozvrh striedania miest vpichu a zaznamenávať si ich do denníka. Na vašom tele môžu byť niektoré miesta ťažko dosiahnuteľné pre samostatné vpichnutie injekcie (ako zadná strana ramena). Ak chcete podať injekciu do tejto časti tela, je možné, že budete potrebovať pomoc.

-----Nový stĺpec-----

OČISTITE vybranú oblasť vpichu pomocou nového alkoholového tampónu.

POČKAJTE 10 sekúnd, aby bola koža pred podaním injekcie suchá.

NEVPICHUJTE COPAXONE PEN do oblasti, ktorá je bolestivá alebo má zmenenú farbu, alebo kde cítite tuhé uzlíky alebo hrudky.

NEVPICHUJTE cez oblečenie.

NEVPICHUJTE naplnené pero do rovnakej oblasti (miesta) viac ako 1 x týždenne.

-----Nový stĺpec-----

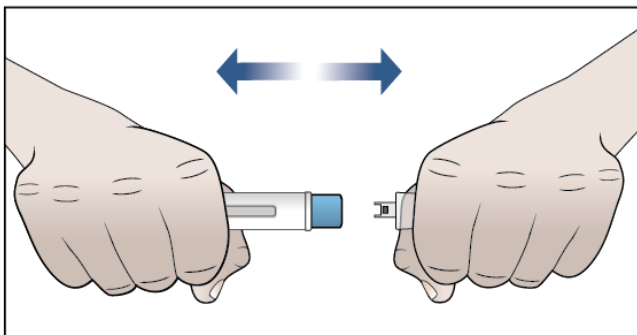
7. ODSTRÁNENIE OCHRANNÉHO UZÁVERU

DRŽTE naplnené pero v jednej ruke.

CHYŤTE ho tak, ako vidíte na obrázku **A STIAHNITE** ochranný uzáver v **PRIAMOM SMERE**.

NEODSTRÁŇUJTE uzáver pomocou úst alebo zubov.

IHNEĎ ZAHODTE ochranný uzáver.



NEPOKÚŠAJTE SA ihlu znovu zakryť, aby nedošlo ku kontaminácii.

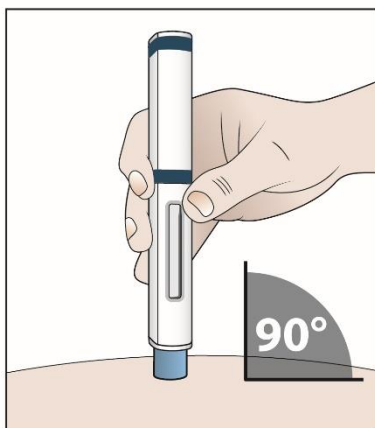
Po odstránení ochranného uzáveru sa ihly **NEDOTÝKAJTE**, aby nedošlo ku kontaminácii.

Nikdy znovu **NEZATVÁRAJTE** pero, i keď nie je použité.

-----Nový stĺpec-----

8. PODANIE INJEKCIE

A) **PRILOŽTE** naplnené pero na kožu v mieste podania pod 90° uhlom.



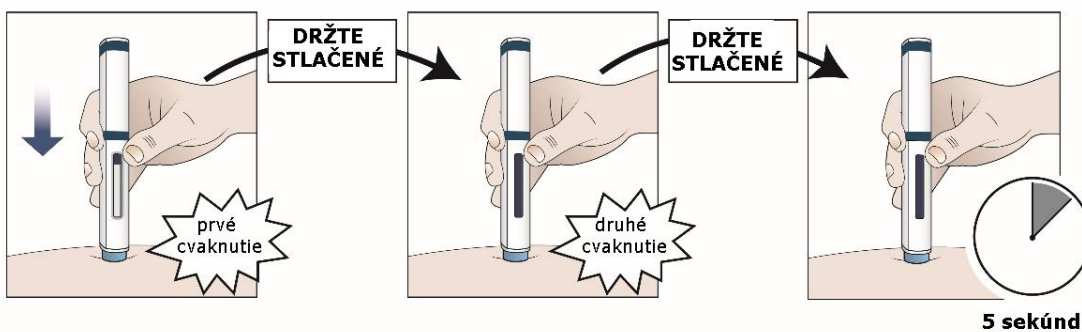
-----Nový stípec-----

B) ZATLAČTE NADOL A DRŽTE ZATLAČENÉ NADOL počas 15 SEKÚND A NEUVOĽNUJTE TLAK POKIAĽ NEBUDE DOKONČENÉ NASLEDUJÚCE

– Bude počuť prvé “CVAKNUTIE” (vpichovanie začalo, začne sa pohybovať modrý piest)

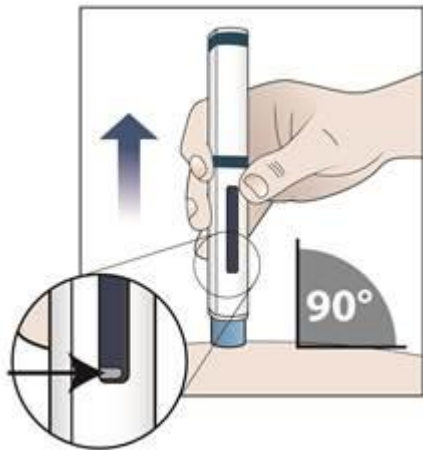
– Bude počuť druhé “CVAKNUTIE” (asi 5-10 SEKÚND po prvom cvaknutí)

– **POČKAJTE ĎALŠÍCH 5 SEKÚND** (aby ste sa uistili, že všetok liek bol vpichnutý)



Poznámka: Keď je bezpečnostný kryt ihly úplne zatlačený, ihla je vpichnutá do vašej kože.

C) SKONTROLUJTE, či modrý piest vyplnil priehľadné okienko **A ODSTRÁŇTE** naplnené pero z kože.



Poznámka: Keď modrý piest vyplní priehľadné okienko, budete môcť stále vidieť šedú zarážku.

-----Nový stípec-----

9. LIKVIDÁCIA

IHNED ZAHODTE použité naplnené pero do nádoby na ostré predmety alebo do nádoby odolnej voči prepichnutiu.

- Pero zlikvidujte zahodením do nádoby na ostré predmety alebo do nádoby odolnej voči prepichnutiu. Nevyhadzujte použité perá do domového odpadu, ale starostlivo ich zlikvidujte zahodením do nádoby na ostré predmety alebo do nádoby odolnej voči prepichnutiu ako vám to doporučil váš lekár alebo zdravotná sestra.

-----Nový stípec-----

10. OŠETRENIE MIESTA PODANIA INJEKCIE

SKONTROLUJTE miesto podania injekcie.

Ak vidíte kvapku krvi, môžete na miesto vpichu **PRILOŽIŤ** čistý vatový tampón alebo gázový štvorec.

Ak chcete, môžete miesto vpichu prekryť obvazom.

NEDOTÝKAJTE SA miesta vpichu, pretože to môže byť nepríjemné.

-----Nový stípec-----

PODANIE INJEKCIE JE DOKONČENÉ