

Písomná informácia pre používateľa

Dexliq 4 mg/ml perorálny roztok

dexametazón

Pozorne si prečítajte celú písomnú informáciu predtým, ako začnete užívať tento liek, pretože obsahuje pre vás dôležité informácie.

- Túto písomnú informáciu si uschovajte. Možno bude potrebné, aby ste si ju znovu prečítali.
- Ak máte akékoľvek ďalšie otázky, obráťte sa na svojho lekára alebo lekárnika.
- Tento liek bol predpísaný iba vám. Nedávajte ho nikomu inému. Môže mu uškodiť, dokonca aj vtedy, ak má rovnaké prejavy ochorenia ako vy.
- Ak sa u vás vyskytne akýkoľvek vedľajší účinok, obráťte sa na svojho lekára alebo lekárnika. To sa týka aj akýchkoľvek vedľajších účinkov, ktoré nie sú uvedené v tejto písomnej informácii. Pozri časť 4.

V tejto písomnej informácii sa dozviete

1. Čo je Dexliq a na čo sa používa
2. Čo potrebujete vedieť predtým, ako užijete Dexliq
3. Ako užívať Dexliq
4. Možné vedľajšie účinky
5. Ako uchovávať Dexliq
6. Obsah balenia a ďalšie informácie

1. Čo je Dexliq a na čo sa používa

Dexliq obsahuje liečivo dexametazón. Dexametazón patrí do skupiny liekov nazývaných steroidy (úplný názov je kortikosteroidy). Kortikosteroidy sa prirodzene vyskytujú v tele a pomáhajú udržiavať zdravie a dobrý stav.

Posilnenie vášho tela s prídavkom kortikosteroidu (ako je dexametazón) je účinný spôsob liečby rôznych ochorení zapríčiňujúcich zápal v tele.

Dexliq znižuje tento zápal, ktorý by inak mohol viesť k zhoršeniu vášho stavu. Tento liek musíte užívať pravidelne, aby ste z neho získali maximálny prínos.

2. Čo potrebujete vedieť predtým, ako užijete Dexliq

Neužívajte Dexliq

- ak ste alergický (precitlivenejší) na dexametazón alebo na ktorúkoľvek z ďalších zložiek Dexliqu (uvedených v časti 6) alebo ste už niekedy mali nezvyčajnú reakciu na tieto liečivá
- ak máte infekciu, ktorá postihuje celé telo (pokiaľ nedostávate liečbu)
- ak máte mykotickú (hubovú) infekciu, ktorá postihuje celé telo
- ak máte žalúdočný alebo dvanástnikový vred
- ak máte infekciu spôsobenú červami po cestovaní v tropickej oblasti.

Upozornenia a opatrenia

Predtým, ako začnete užívať Dexliq, obráťte sa na svojho lekára alebo lekárnika, ak:

- **ste niekedy mali ťažkú depresiu** alebo manickú depresiu (bipolárna porucha). Vráťte sa k tomu, ak ste mali depresiu pred alebo počas užívania steroidných liekov, ako je dexametazón.
- mal **niekto z vašej blízkej rodiny** tieto ochorenia.

Problémy s duševným zdravím sa môžu vyskytnúť počas užívania steroidov, ako je dexametazón.

- Tieto ochorenia môžu byť závažné.
- Zvyčajne sa objavia v priebehu niekoľkých dní alebo týždňov po začatí užívania lieku.
- Pravdepodobnejšie sa vyskytnú pri užívaní vysokých dávok.
- Väčšina týchto problémov odoznie, ak sa zníži dávka alebo sa liečba ukončí. Napriek tomu, ak sa problémy objavia, môžu si vyžadovať liečbu.

Porozprávajte sa s lekárom, ak vy (alebo niekto iný, kto užíva tento liek) máte akékoľvek prejavy problémov s duševným zdravím. Je to osobitne dôležité, ak máte depresiu alebo možno uvažujete o samovražde. V niekoľkých prípadoch sa tieto problémy s duševným zdravím objavili pri znižovaní dávok alebo pri ukončovaní liečby.

Porozprávajte sa so svojím lekárom pred užitím tohto lieku, ak:

- máte problémy s obličkami alebo s pečeňou (cirhóza pečene alebo chronické zlyhanie pečene),
- máte nádor nadobličiek (feochromocytóm),
- máte vysoký krvný tlak, ochorenie srdca alebo ste nedávno mali infarkt (bolo zaznamenané roztrhnutie srdcového svalu),
- máte cukrovku alebo máte v rodine výskyt cukrovky,
- máte osteoporózu (rednutie kostí) najmä, ak ste žena po menopauze,
- ste v minulosti mali svalovú slabosť pri užívaní tohto lieku alebo iných steroidov,
- máte glaukóm (zvýšený tlak v oku) alebo máte v rodine výskyt glaukómu, katarakta (zákal šošovky v oku, čo vedie k zhoršeniu videnia),
- máte myasténiu gravis (ochorenie spôsobujúce svalovú slabosť),
- máte črevné ochorenie alebo žalúdočný (peptický) vred,
- máte psychické problémy alebo ste mali psychickú poruchu, ktorá sa zhoršila pri užívaní lieku tohto typu,
- máte epilepsiu (stav, pri ktorom máte opakované záchvaty alebo kŕče),
- máte migrénu,
- máte zníženú funkciu štítnej žľazy,
- máte parazitickú infekciu,
- máte tuberkulózu, septikémiu alebo hubovú infekciu očí,
- máte mozgovú maláriu,
- máte herpes (opary alebo genitálny herpes a očný herpes simplex, pretože je pravdepodobnosť rizika perforácie (prederavenia) rohovky),
- máte astmu,
- sa liečite na zablokované krvné cievy krvnými zrazeninami (tromboembolizmus),
- máte vrede rohovky alebo poranenie rohovky.

Liečba kortikosteroidom môže znížiť schopnosť vášho tela bojovať proti infekcii. Niekedy to môže viesť k infekciám, ktoré sú zapríčinené zárodkami, ktoré za normálnych okolností zriedkavo spôsobujú infekciu (nazývajú sa oportúnne (príležitostné) infekcie). Ak dostanete počas liečby týmto liekom akúkoľvek infekciu, ihneď vyhľadajte svojho lekára. To je osobitne dôležité, ak spozorujete prejavy pneumónie (zápalu pľúc): kašeľ, horúčka, dýchavičnosť a bolesť na hrudi. Môžete sa tiež cítiť zmätený, najmä ak ste staršia osoba. Ak ste mali tuberkulózu alebo ak ste bývali v oblasti, kde sú bežné infekcie zapríčinené nematódami (škrkavkami), takisto o tom informujte svojho lekára.

Je dôležité, aby ste sa počas užívania tohto lieku vyhýbali kontaktu s osobami, ktoré majú ovčie kiahne, pásový opar alebo osýpky. Ak si myslíte, že ste boli vystavení ktorejkoľvek z týchto chorôb, ihneď sa poraďte so svojím lekárom. Takisto máte informovať svojho lekára, ak ste v minulosti prekonali infekčné choroby, ako sú osýpky alebo ovčie kiahne a boli ste očkovaný.

Liečba týmto liekom môže zapríčiniť centrálnu seróznu chorioretinopatiu, ochorenie oka, ktoré spôsobuje rozmazané alebo skreslené videnie. Zvyčajne to postihne jedno z očí. Ak spozorujete rozmazané alebo skreslené videnie, ktoré pretrváva niekoľko dní, vyhľadajte svojho lekára.

Liečba týmto liekom môže zapríčiniť zápal šliach. V mimoriadne zriedkavých prípadoch sa šľacha môže pretrhnúť. Toto riziko sa zvyšuje pri liečbe určitými antibiotikami a pri problémoch s obličkami. Ak spozorujete bolestivé, stuhnuté alebo opuchnuté kĺby alebo šľachy, obráťte sa na svojho lekára.

Liečba dexametazónom môže zapríčiniť stav nazývaný adrenokortikálna nedostatočnosť. To môže spôsobiť zmenu účinnosti lieku po stresových situáciách a traume, chirurgickom výkone, pôrode alebo chorobe a vaše telo nemusí reagovať na ťažké stresové situácie, ako sú nehody, chirurgické výkony, pôrod alebo choroba obvyklým spôsobom.

Ak ste mali nehodu, ochoreli ste, máte iné špecifické fyzické stresové situácie alebo potrebujete akúkoľvek operáciu (dokonca u zubára) alebo potrebujete očkovanie (najmä vakcínami obsahujúcimi živý vírus) a užívate alebo ste práve ukončili užívanie dexametazónu, musíte informovať svojho ošetrojúceho lekára, že užívate alebo ste nedávno užívali steroidy.

Ak máte podstúpiť testy na supresiu (test na množstvo hormónu v tele), kožný test na stanovenie alergií alebo test na bakteriálnu infekciu, musíte informovať osobu vykonávajúcu tento test, že užívate dexametazón, ktorý môže skresliť výsledky.

Môžete tiež zistiť, že vám lekár zníži množstvo soli v strave a dá vám výživové doplnky s obsahom draslíka, kým budete užívať tento liek.

Ak ste staršia osoba, niektoré vedľajšie účinky tohto lieku môžu byť závažnejšie, najmä rednutie kostí (osteoporóza), vysoký krvný tlak, nízke hladiny draslíka, cukrovka, náchylnosť na infekcie a stenčenie kože. Lekár vás bude dôkladnejšie sledovať.

Iné lieky a Dexliq

Ak teraz užívate alebo ste v poslednom čase užívali, či práve budete užívať ďalšie lieky, povedzte to svojmu lekárovi alebo lekárnikovi.

Ak užívate ktorýkoľvek z nasledovných liekov, pred užitím dexametazónu sa musíte porozprávať so svojím lekárom:

- antikoagulanciá, ktoré zriedňujú krv (napr. warfarín, kumarín)
- kyselina acetylsalicylová alebo podobné lieky (nesteroidné protizápalové lieky) napr. indometacín
- lieky používané na liečbu cukrovky
- lieky používané na liečbu vysokého krvného tlaku
- diuretiká (tablety na odvodnenie)
- injekčný amfotericín B
- fenytoín, karbamazepín, primidón (lieky na epilepsiu)
- rifambutín, rifampicín, izoniazid (antibiotiká používané na liečbu tuberkulózy)
- antacidá (lieky na pálenie záhy) – najmä tie, ktoré obsahujú kremičitan horečnatý alebo aktívne uhlie
- barbituráty (lieky používané na navodenie spánku a zmiernenie úzkosti)
- aminoglutetimid (na liečbu nádorov)
- karbenoxolón (používa sa na liečbu žalúdočných vredov)
- efedrín (na uvoľnenie opuchnutej nosovej sliznice)
- acetazolamid (používaný na liečbu glaukómu a epilepsie)
- hydrokortizón, kortizón a iné kortikosteroidy
- ketokonazol, itraconazol (na liečbu plesňových infekcií)
- ritonavir (liek proti HIV)
- antibiotiká vrátane erytromycínu a fluórchinolónov
- lieky, ktoré pomáhajú svalovým pohybom pri myasthénii gravis (napr. neostigmín)
- cholestyramín (na liečbu vysokých hladín cholesterolu)
- estrogénové hormóny vrátane antikoncepčných tabletiiek
- tetrakozaktid (používaný na testovanie funkcie nadobličiek)

- sultoprid (používaný na zmiernenie emócií)
- cyklosporín (používaný na prevenciu odmietnutia transplantovaného orgánu)
- talidomid
- prazikvantel (podávaný na určité infekcie zapríčinené červami)
- očkovanie živými vakcínami
- chlorochín, hydrochlorochín a meflochín (na maláriu)
- somatotropín
- protirelín.

Ak užívate dexametazón spolu s týmito liekmi, môžete mať zvýšené riziko závažných vedľajších účinkov:

- kyselina acetylsalicylová alebo podobné lieky (nesteroidné protizápalové lieky) napr. indometacín
- lieky používané na liečbu cukrovky
- lieky používané na liečbu srdcových ochorení
- diuretiká (tablety na odvodnenie)
- injekčný amfotericín B
- acetazolamid (používaný na liečbu glaukómu a epilepsie)
- tetrakozaktid používaný na testovanie funkcie nadobličiek
- karbenoxolón (používa sa na liečbu žalúdočných vredov)
- chlorochín, hydrochlorochín a meflochín (na maláriu)
- lieky používané na liečbu vysokého krvného tlaku
- talidomid používaný na liečbu mnohopočetného myelómu
- očkovanie živými vakcínami
- lieky, ktoré pomáhajú svalovým pohybom pri myasthenia gravis (napr. neostigmín)
- antibiotiká vrátane fluórchinolónov.

Predtým, ako začnete liečbu dexametazónom, si musíte prečítať písomné informácie všetkých liekov, ktoré budete užívať v kombinácii s dexametazónom, kde sú uvedené informácie týkajúce sa týchto liekov. Ak budete užívať talidomid, lenalidomid alebo pomalidomid, je potrebné venovať mimoriadnu pozornosť testovaniu tehotenstva a požiadavkám na prevenciu tehotenstva.

Dexametazón a jedlo, nápoje a alkohol

Dexametazón sa má užívať s jedlom alebo po jedle, aby sa znížilo podráždenie tráviaceho traktu. Je potrebné vyhýbať sa nápojom obsahujúcim alkohol alebo kofeín. Odporúča sa jesť častejšie malé porcie a ak to odporučí lekár, užívať antacidá (lieky na pálenie záhy).

Tehotenstvo, dojčenie a plodnosť

Ak ste tehotná alebo dojdíte, ak si myslíte, že ste tehotná alebo ak plánujete otehotnieť, poraďte sa so svojim lekárom alebo lekárnikom predtým, ako začnete užívať tento liek.

Dexliq sa má predpísať počas tehotenstva, najmä v prvom trimestri iba vtedy, ak prínos prevyšuje riziká pre matku a dieťa. Ak otehotniete počas liečby týmto liekom, **neprestajte** ho užívať, ale **okamžite** povedzte svojmu lekárovi, že ste tehotná.

Dexametazón prechádza do materského mlieka. Riziko pre novorodencov/dojčatá nemožno vylúčiť. Rozhodnutie, či pokračovať v dojčení/ukončiť dojčenie alebo či pokračovať v liečbe/ukončiť liečbu dexametazónom sa má urobiť po zohľadnení prínosu dojčenia pre dieťa a prínosu liečby dexametazónom pre ženu.

Vedenie vozidiel a obsluha strojov

Ak sa u vás vyskytnú vedľajšie účinky, ako je zmätenosť, halucinácie (videnie a pociťovanie vecí, ktoré nie sú skutočné), závraty, únava, ospalosť, mdloby alebo rozmazané videnie nevedzte vozidlo, neobsluhujte nástroje ani stroje alebo nevykonávajte žiadne nebezpečné úlohy.

Dexliq obsahuje tekutý maltitol, sorbitol, etanol, a propylénglykol

Tento liek obsahuje maltitol. Ak vám váš lekár povedal, že neznášate niektoré cukry, kontaktujte svojho lekára pred užitím tohto lieku.

Tento liek obsahuje malé množstvo etanolu (alkohol), menej ako 100 mg na 10 mg dexametazónu.

Tento liek obsahuje 225 mg propylénglykolu na 10 mg dexametazónom.

Ak má vaše dieťa menej ako 4 týždne, obráťte sa na svojho lekára alebo lekárnik pred podaním tohto lieku dieťaťu, obzvlášť ak sú dieťaťu podávané iné lieky s obsahom propylénglykolu alebo alkoholu.

Tento liek obsahuje 350 mg sorbitolu na 10 mg dexametazónom.

Sorbitol je zdrojom fruktózy. Ak vám (alebo vášmu dieťaťu) lekár povedal, že neznášate niektoré cukry, alebo ak vám bola diagnostikovaná dedičná neznášanlivosť fruktózy (skratka HFI, z anglického hereditary fructose intolerance), zriedkavé genetické ochorenie, pri ktorom človek nedokáže spracovať fruktózu, obráťte sa na svojho lekára predtým, ako vy (alebo vaše dieťa) užijete alebo dostanete tento liek.

3. Ako užívať Dexliq

Dexliq sa môže užívať iba ústami. Lekár vám predpíše najvhodnejšiu dávku na liečbu vášho ochorenia.

Vždy užívajte tento liek presne tak, ako vám povedal váš lekár. Tieto pokyny budú uvedené na škatuľke vydaného lieku lekárnikom. Ak si nie ste niečím istý, overte si to u svojho lekára alebo lekárnik.

Používanie injekčnej striekačky

S liekom sa dodáva 3 ml ciachovaná injekčná striekačka a adaptér pre injekčnú striekačku/flaša.

Injekčnú striekačku použite na odobratie množstva Dexliqu z fláše, ktoré vám predpísal váš lekár.

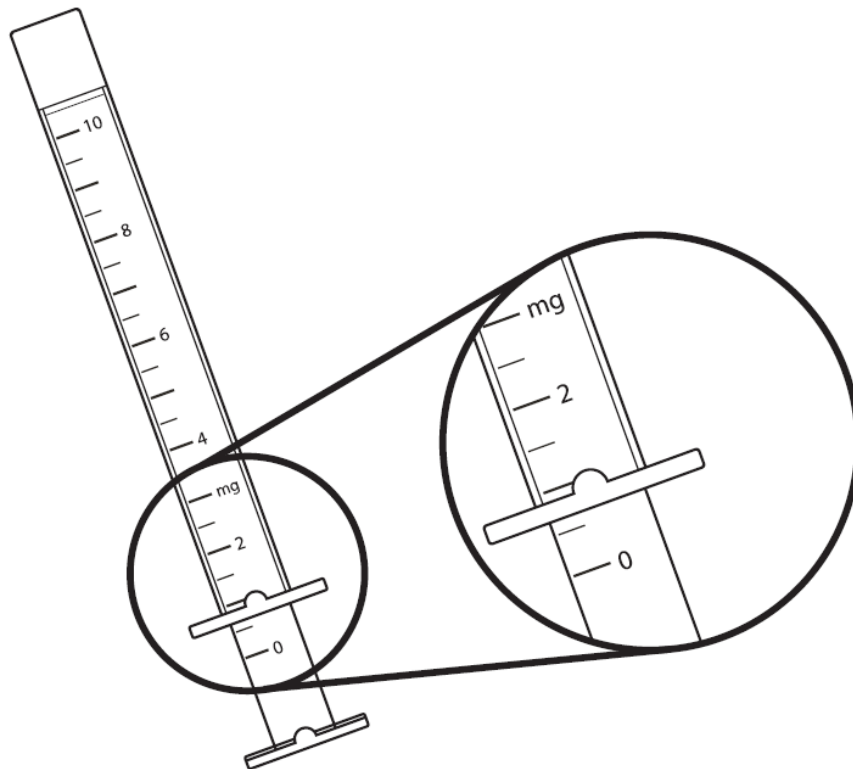
- Do hrdla fláše vložte napevno adaptér pre flášku.
- Zasuňte špičku injekčnej striekačky do otvoru na povrchu adaptéra a uistite sa, že je pripevnená.
- Injekčnú striekačku nechajte zasunutú vo fláške a flášu prevráťte hore dnom (pozri Obrázok 1).
- Injekčnú striekačku nechajte stále zasunutú vo fláške, plunžerový piest vytiahnite po správnu značku na injekčnej striekačke (pozri Obrázok 1 a Obrázok 2).
- Flášu prevráťte, aby bola nasmerovaná správne nahor.
- Odstráňte injekčnú striekačku z adaptéra tak, že flášu uchopíte v hornej časti a jemne zakrúžite injekčnou striekačkou.
- Po použití nasadte uzáver fláše a injekčnú striekačku umyte teplou vodou. Nechajte ju vysušiť.
- Adaptér z fláše neodstraňujte.

Obrázok 1



Každé ciachovanie na injekčnej striekačke poskytuje množstvo zodpovedajúce 0,5 mg dexametazónu (pozri Obrázok 2).

Obrázok 2



Dexametazón sa podáva zvyčajne v dávkach 0,5 až 9 mg v závislosti od ochorenia, ktoré sa lieči. Pri závažnejších chorobných stavoch môžu byť potrebné dávky vyššie ako 9 mg.

Dávka, ktorú musíte užívať, určí váš lekár podľa telesnej hmotnosti a ochorenia, ktoré sa má liečiť. Táto dávka je určená len pre vás.

Trvanie a frekvenciu liečby určí lekár.

Je veľmi dôležité dodržiavať pokyny lekára a/alebo lekárnika a nemeniť liečbu bez toho, aby ste sa spýtali svojho lekára. Je tiež veľmi dôležité, aby ste náhle neukončili liečbu bez toho, aby ste sa najprv spýtali svojho lekára.

Váš lekár môže zmeniť dávku a frekvenciu podávania na základe určitých parametrov vrátane krvných testov, vášho celkového stavu, iných liekov, ktoré vám boli predpísané a vašej odpovede na liečbu.

Dôležité: Ak si nie ste istý, koľko lieku máte užiť, požiadajte svojho lekára alebo lekárnika o radu.

Neprekračujte ani neužívajte nižšiu dávku ako je predpísaná.
Neužívajte liek častejšie alebo zriedkavejšie ako je predpísané.

Použitie u detí

Ak tento liek užíva dieťa je dôležité, aby lekár sledoval jeho rast a vývoj v častejších intervaloch.

Ak užijete viac Dexliq, ako máte

Ak užijete príliš veľa lieku, okamžite kontaktujte svojho lekára alebo pohotovosť.

Ak zabudnete užiť Dexliq

Ak zabudnete užiť dávku, užite ju čo najskôr ako si spomeniete, ak ešte nie je čas na užitie nasledujúcej dávky. Neužívajte dvojnásobnú dávku, aby ste nahradili vynechanú dávku.

Ak prestanete užívať Dexliq

Ak sa má vaša liečba ukončiť, riad'te sa pokynmi lekára. Môže vám povedať, aby ste postupne znížili množstvo lieku, ktoré užívate, až kým ho neprestanete užívať. Náhle ukončenie užívania tohto lieku môže byť nebezpečné. Príznaky, ktoré sa hlásili, ak sa liečba ukončila príliš rýchlo zahŕňajú nízky krvný tlak a v niektorých prípadoch aj znovu objavenie sa liečeného ochorenia, na ktoré sa liek podával.

Môže sa tiež objaviť „syndróm z vysadenia“, ktorý zahŕňa horúčku, bolesť svalov a kĺbov, zápal nosovej sliznice (rinitídu), úbytok telesnej hmotnosti, svrbenie kože a zápal očných spojoviek (konjunktivitídu). Ak sa má vaša liečba ukončiť, riad'te sa pokynmi lekára.

Ak máte akékoľvek ďalšie otázky týkajúce sa použitia tohto lieku, opýtajte sa svojho lekára alebo lekárnik.

4. Možné vedľajšie účinky

Tak ako všetky lieky, aj tento liek môže spôsobovať vedľajšie účinky, hoci sa neprejavujú u každého.

Okamžite povedzte svojmu lekárovi, ak:

- máte závažné problémy s duševným zdravím. Môžu ovplyvniť ľudí, ktorí užívajú lieky, ako je dexametazón. Tie problémy zahŕňajú:
 - pocit depresie vrátane samovražedných myšlienok
 - povznesenú náladu (mániu) alebo výkyvy nálad
 - pocit úzkosti, problémy so spánkom, ťažkosti s premýšľaním alebo zmätenosť a strata pamäte
 - pocit'ovanie, videnie alebo počutie vecí, ktoré neexistujú. Ak máte zvláštne a desivé myšlienky, ktoré menia to, ako sa správate alebo máte pocity osamotení.
- máte alergickú reakciu na Dexliq. Okamžite to povedzte svojmu lekárovi alebo choďte okamžite do nemocnice, ak máte ktorýkoľvek z nasledovných vedľajších účinkov:
 - červená a hrčkovitá kožná vyrážka
 - ťažkosti s dýchaním
 - opuch tváre, úst, pier alebo očných viečok.
- máte závažné bolesti brucha, nevoľnosť, vracanie, hnačku, celkovú svalovú slabosť a únavu, extrémne nízky tlak krvi, úbytok telesnej hmotnosti a horúčku, keďže toto môžu byť prejavy nedostatku kôry nadobličiek (adrenokortikálna insuficiencia);
- máte náhlu bolesť brucha, citlivosť, nevoľnosť, vracanie, horúčku a krv v stolici, keďže toto môže byť prejavy pretrhnutia čriev najmä, ak máte alebo ste mali ochorenie čriev.

Ďalšie vedľajšie účinky môžu zahŕňať:

- problémy s duševným zdravím: pocit závislosti, závažnú bolesť hlavy s poruchami videnia (súvisia s ukončením užívania liečby), zhoršenie schizofrénie (pri ktorej môžete pocit'ovať, vidieť alebo počuť veci, ktoré neexistujú, uzatvárate sa sám do seba alebo máte nesprávne úsudky alebo podozrenia)
- problémy so žalúdkom alebo črevami: nevoľnosť, vracanie, čkanie, zvýšená chuť do jedla, nepríjemný pocit v žalúdku, opuchnuté brucho, zápal a vredy v pažeráku, pálenie záhy, žalúdočné vredy, ktoré môžu krváčať, zápal podžalúdočnej žľazy (pankreasu) (ktorý sa prejavuje ako bolesť chrbta a brucha), pretrhnutie čriev osobitne, ak máte zápalové ochorenie čriev, nezvyčajné usadeniny tuku
- problémy s hladinami solí a metabolizmom: nárast telesnej hmotnosti, narušenie rovnováhy solí, zadržiavanie vody v tele, strata draslíka z dôvodu nízkych hladín oxidu uhličitého (hypokaliemická alkalóza), strata rovnováhy bielkovín a vápnika, zvýšená potreba lieku na cukrovku, zvýšené hladiny cholesterolu
- problémy so srdcom a krvou: vznik krvných zrazenín, kongestívne zlyhanie srdca u náchylných osôb; roztrhnutie srdcového svalu (najmä, ak ste nedávno prekonali srdcový infarkt), vysoký krvný tlak, zvýšenie alebo zníženie hladín červených a bielych krviniek, zápal a zhrubnutie žíl alebo tepien

- problémy so svalmi, kosťami a kožou: rednutie kostí so zvýšeným rizikom zlomenín, ochorenie kostí, roztrhnutie šliach, úbytok svalovej hmoty, svalová slabosť, nadmerné ochlpenie tela (osobitne u žien), pomalé hojenie rán, stenčená jemná koža, neobvyklé škvrny na koži, modriny, sčervenenie a zápal kože, strie, viditeľne opuchnuté žilky (kapiláry), akné, zvýšené potenie, zhoršená reakcia na kožné testy, kožná vyrážka, vypadávanie vlasov
- problémy s imunitným systémom: afta, vyššia šanca, že dostanete infekcie, opätovný výskyt tuberkulózy, ak ste ju už mali, poruchy krvi z dôvodu infekcie
- problémy s očami: katarakta (šedý zákal), zvýšený tlak v oku, opuch oka, stenčenie očných membrán, zhoršenie existujúcich očných infekcií, vystupujúce oko z očnice (protrúzia oka)
- problémy s pohlavným systémom: nepravidelná alebo meškajúca menštruácia, impotencia
- problémy s hormónmi: porucha telesnej regulácie hormónov, spomalený rast u detí a dospievajúcich, opuch a nárast telesnej hmotnosti a tváre (Cushingoidný stav)
- problémy s nervovým systémom: záchvaty a zhoršenie epilepsie, závrat, bolesť hlavy
- iné celkové účinky: zmena v účinnosti lieku po strese a traume, chirurgickom výkone alebo ochorení, účinky z vysadenia (horúčka, bolesť svalov a kĺbov, zápal očí alebo nosa, svrbenie kože a úbytok telesnej hmotnosti).

Hlásenie vedľajších účinkov

Ak sa u vás vyskytne akýkoľvek vedľajší účinok, obráťte sa na svojho lekára alebo lekárnik. To sa týka aj akýchkoľvek vedľajších účinkov, ktoré nie sú uvedené v tejto písomnej informácii. Vedľajšie účinky môžete hlásiť aj priamo na [národné centrum hlásenia uvedené v Prílohe V](#). Hlásením vedľajších účinkov môžete prispieť k získaniu ďalších informácií o bezpečnosti tohto lieku.

5. Ako uchovávať Dexliq

Tento liek uchovávajte mimo dohľadu a dosahu detí.

Uchovávajte pri teplote neprevyšujúcej 30°C. Neuchovávajte v chladničke.

Uchovávajte v pôvodnom obale na ochranu pred svetlom.

Po prvom otvorení použite v priebehu 3 mesiacov.

Neužívajte tento liek po dátume expirácie, ktorý je uvedený na štítku fľaša a na škatuľke po EXP. Dátum expirácie sa vzťahuje na posledný deň v danom mesiaci.

Nelikvidujte lieky odpadovou vodou alebo domovým odpadom. Nepoužitý liek vráťte do lekárne. Tieto opatrenia pomôžu chrániť životné prostredie.

6. Obsah balenia a ďalšie informácie

Čo Dexliq obsahuje

Liečivo je dexametazón.

Každý ml roztoku obsahuje 4 mg dexametazónu (ako sodná soľ dexametazón-fosfátu).

Ďalšie zložky sú: propylénglykol (E1520), roztok maltitolu (E965), mäťová aróma (pepermint, mäta kučeravá, mentol a etanol), roztok sorbitolu (nekryštalizujúci) (E420), citrónan sodný (E331), edetan disodný, sukralóza, hydroxid sodný, čistená voda.

Ako vyzerá Dexliq a obsah balenia

Dexliq je bezfarebný až žltkastý perorálny roztok s vôňou mäty. Dodáva sa v sklenených fľašiach jantárovej farby s obsahom 30 alebo 50 ml roztoku, s uzáverom so závitom bezpečným pre deti. Balenie obsahuje aj 3 ml plastovú perorálnu dávkovaciu injekčnú striekačku a adaptér pre fľašu/injekčnú striekačku.

Držiteľ rozhodnutia o registrácii a výrobca

Držiteľ rozhodnutia o registrácii

THERAVIA
16 Rue Montrosier
92200 Neuilly-sur-Seine
Francúzsko

Výrobca

Rafarm S.A.
Thesi Pousi-Xatzi, Agiou Louka
Peania, Attiki, TK 19002
Grécko

Liek je schválený v členských štátoch Európskeho hospodárskeho priestoru (EHP) pod nasledovnými názvami:

Dánsko:	Dexliq 4 mg/ml oral opløsning
Fínsko:	Dexliq 4 mg/ml oraaliliuos
Francúzsko:	Dexliq 4 mg/ml solution buvable
Island:	Dexliq 4 mg/ml mixtúra, lausn
Írsko:	Dexliq 4 mg/ml oral solution
Luxembursko:	Dexliq 4 mg/ml solution buvable
Nórsko:	Dexliq 4 mg/ml mikstur, oppløsning
Portugalsko:	Dexametasona THERAVIA 4 mg/ml solução oral

Táto písomná informácia bola naposledy aktualizovaná v apríli 2024.