

## Písomná informácia pre používateľa

### Icatibant Glenmark 30 mg injekčný roztok v naplnenej injekčnej striekačke ikatibant

**Pozorne si prečítajte celú písomnú informáciu predtým, ako začnete používať tento liek, pretože obsahuje pre vás dôležité informácie.**

- Túto písomnú informáciu si uschovajte. Možno bude potrebné, aby ste si ju znovu prečítali.
- Ak máte akékoľvek ďalšie otázky, obráťte sa na svojho lekára alebo lekárnika.
- Tento liek bol predpísaný iba vám. Nedávajte ho nikomu inému. Môže mu uškodiť, dokonca aj vtedy, ak má rovnaké prejavy ochorenia ako vy.
- Ak sa u vás vyskytne akýkoľvek vedľajší účinok, obráťte sa na svojho lekára alebo lekárnika. To sa týka aj akýchkoľvek vedľajších účinkov, ktoré nie sú uvedené v tejto písomnej informácii. Pozri časť 4.

**V tejto písomnej informácii sa dozviete:**

1. Čo je Icatibant Glenmark a na čo sa používa
2. Čo potrebujete vedieť predtým, ako použijete Icatibant Glenmark
3. Ako používať Icatibant Glenmark
4. Možné vedľajšie účinky
5. Ako uchovávať Icatibant Glenmark
6. Obsah balenia a ďalšie informácie

#### **1. Čo je Icatibant Glenmark a na čo sa používa**

Icatibant Glenmark obsahuje liečivo ikatibant.

Tento liek sa používa na liečbu príznakov hereditárneho angioedému (HAE) u dospelých, dospievajúcich a detí vo veku 2 rokov a starších.

Pri HAE sa zvyšuje v krvi hladina látky zvanej bradykinín a toto vedie k príznakom, ako sú opuchy, bolesť, nevoľnosť a hnačka.

Icatibant Glenmark blokuje aktivitu bradykinínu, a tým ukončuje ďalší vývoj týchto príznakov.

#### **2. Čo potrebujete vedieť predtým, ako použijete Icatibant Glenmark**

##### **Nepoužívajte Icatibant Glenmark**

- ak ste alergický na ikatibant alebo na ktorúkoľvek z ďalších zložiek tohto lieku (uvedených v časti 6).

##### **Upozornenia a opatrenia**

Predtým, ako začnete používať Icatibant Glenmark, obráťte sa na svojho lekára.

- ak máte angínu (znížený prietok krvi v srdcovom svale)
- ak ste nedávno utrpeli mozgovú príhodu (mŕtvicu)

Niektoré z nežiaducich účinkov spojených s užívaním Icatibantu Glenmark sú podobné príznakom vášho ochorenia. Ak spozorujete, že sa po podaní Icatibantu Glenmark vaše príznaky záchvatu zhoršujú, okamžite o tom informujte svojho lekára;

Navyše:

- predtým, ako si sám alebo vám váš ošetrovateľ podá injekciu Icatibantu Glenmark, musíte byť vy alebo váš ošetrovateľ zaškolení v subkutánnej (podkožnej) injekčnej technike.

- ak si sami podáte injekciu Icatibantu Glenmark alebo vám injekciu Icatibantu Glenmark podá ošetrovateľ, a dostanete záchvat v oblasti hrtana (obštrukciu horných dýchacích ciest), ihneď musíte vyhľadať lekársku pomoc v zdravotníckom zariadení.
- ak príznaky neustúpia ani potom, ako si sám alebo vám váš ošetrovateľ podá injekciu Icatibantu Glenmark, musíte vyhľadať lekársku pomoc ohľadne ďalších injekcií Icatibantu Glenmark. U dospelých pacientov môžu byť počas 24 hodín podané až dve ďalšie injekcie lieku.

### **Deti a dospievajúci**

Používanie Icatibantu Glenmark sa neodporúča u detí mladších ako 2 roky alebo s hmotnosťou nižšou ako 12 kg, pretože sa u týchto pacientov neskúmal.

### **Iné lieky a Icatibant Glenmark**

Ak teraz užívate, alebo ste v poslednom čase užívali, či práve budete užívať ďalšie lieky, povedzte to svojmu lekárovi.

U Icatibantu Glenmark nie je známe, či sa navzájom ovplyvňuje s inými liekmi. Ak užívate liek známy ako inhibítor angiotenzín konvertujúceho enzýmu (ACE, Angiotensin Converting Enzyme) (napr.: kaptopril, enalapril, ramipril, chinapril, lisinopril), ktorý sa používa na znižovanie krvného tlaku alebo z akéhokoľvek iného dôvodu, skôr ako začnete používať Icatibant Glenmark, poraďte sa so svojím lekárom.

### **Tehotenstvo a dojčenie**

Ak ste tehotná alebo dojčíte, ak si myslíte, že ste tehotná alebo ak plánujete otehotnieť, poraďte sa so svojím lekárom predtým, ako začnete používať Icatibant Glenmark.

Ak dojčíte, nemáte dojčiť 12 hodín po poslednom použití Icatibantu Glenmark.

### **Vedenie vozidiel a obsluha strojov**

Ak sa cítite po záchvate HAE alebo po použití Icatibantu Glenmark unavený alebo pociťujete závrat, nevedte vozidlo ani neobsluhujte stroje.

### **Icatibant Glenmark obsahuje sodík**

Injekčný roztok obsahuje menej ako 1 mmol (23 mg) sodíka v dávke, t. j. v podstate zanedbateľné množstvo sodíka.

## **3. Ako používať Icatibant Glenmark**

Vždy používajte tento liek presne tak, ako vám povedal váš lekár. Ak si nie ste ničím istý, overte si to u svojho lekára.

Ak ste ešte nikdy neužívali Icatibant Glenmark, prvú dávku Icatibantu Glenmark vám vpichne lekár alebo zdravotná sestra. Lekár vám povie, kedy môžete bezpečne odísť domov.

Po rozhovore s lekárom alebo zdravotnou sestrou a po zaškolení v technike podania subkutánnej (podkožnej) injekcie, si budete môcť vpichnúť Icatibant Glenmark keď dostanete záchvat HAE aj sami, alebo vám Icatibant Glenmark môže vpichnúť ošetrovateľ.

Je dôležité, aby sa Icatibant Glenmark vpichol subkutánne (pod kožu) čo najskôr potom, ako spozorujete záchvat angioedému. Lekár alebo zdravotná sestra vás a vášho ošetrovateľa naučí, ako bezpečne vpichnúť Icatibant Glenmark pri dodržaní pokynov z Písomnej informácie pre používateľa.

### **Kedy a ako často by ste mali používať Icatibant Glenmark?**

Lekár vám určil presnú dávku Icatibantu Glenmark a povie vám, ako často ho máte používať.

### **Dospelí**

- Odporúčaná dávka Icatibantu Glenmark je jedna injekcia (3 ml, 30 mg) vpichnutá subkutánne (pod kožu) hneď, ako spozorujete záchvat angioedému (napríklad zvýšený opuch kože, postihujúci najmä tvár a krk, stupňujúca sa bolesť brucha).

- Ak po 6 hodinách nepocítite žiadnu úľavu od týchto príznakov, musíte vyhľadať lekársku pomoc ohľadne ďalších injekcií Icatibantu Glenmark. U dospelých môžu byť podané počas 24 hodín až dve ďalšie injekcie lieku.
- **Počas 24 hodín nemáte dostať viac ako 3 injekcie a ak potrebujete viac ako 8 injekcií lieku za mesiac, porozprávajte sa so svojim lekárom.**

#### **Deti a dospelávajúci vo veku od 2 do 17 rokov**

- Odporúčaná dávka Icatibantu Glenmark je jedna injekcia v objeme od 1 ml až po maximálne 3 ml, v závislosti od telesnej hmotnosti, vpichnutá subkutánne (pod kožu) ihneď ako sa u vás objavia príznaky záchvatu angioedému (napríklad zvýšený opuch kože, postihujúci najmä tvár a krk, stupňujúca sa bolesť brucha).
- O tom, akú dávku injekčne podať, si pozrite časť s pokynmi na použitie.
- Ak si nie ste istý, akú dávku injekčne podať, opýtajte sa lekára, lekárnik alebo zdravotnej sestry.
- **Ak sa vaše príznaky zhoršia alebo sa nezlepšia, musíte súrne vyhľadať lekársku pomoc.**

#### **Ako sa má Icatibant Glenmark podávať?**

Icatibant Glenmark je určený na podanie subkutánnou injekciou (pod kožu). Každá injekčná striekačka sa má použiť len raz.

Icatibant Glenmark sa vpichuje krátkou ihlou do tukového tkaniva pod kožou na bruchu.

Ak máte akékoľvek ďalšie otázky týkajúce sa použitia tohto lieku, opýtajte sa svojho lekára alebo lekárnik.

#### **Nasledujúci podrobný návod je určený pre:**

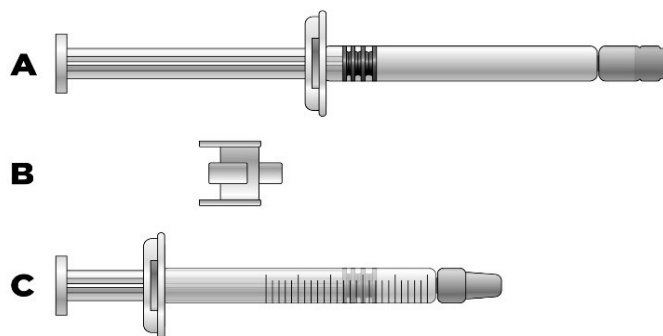
- **samopodávanie (dospelí)**
- **ošetrovateľa alebo zdravotníckeho pracovníka, ktorý podáva liek dospelým, dospelávajúcim alebo deťom starším ako 2 roky (ktoré vážia najmenej 12 kg).**

Postup sa skladá z nasledujúcich hlavných krokov:

- 1) Všeobecné informácie
- 2a) Príprava injekčnej striekačky pre deti a dospelávajúcich (vo veku 2 – 17 rokov), ktorí vážia 65 kg alebo menej
- 2b) Príprava injekčnej striekačky a ihly na injekciu (všetci pacienti)
- 3) Príprava miesta vpichu
- 4) Podanie roztoku
- 5) Likvidácia injekčných materiálov

#### **Podrobné pokyny na podanie injekcie**

<b>1) Všeobecné informácie</b>
<ul style="list-style-type: none"><li>- Pred začatím očistite pracovnú plochu, ktorú budete používať.</li><li>- Umyte si ruky mydlom a vodou.</li><li>- Vyberte naplnenú injekčnú striekačku zo škatuľky.</li><li>- Odskrutkujte viečko z konca naplnenej injekčnej striekačky.</li><li>- Po odskrutkovaní viečka položte naplnenú injekčnú striekačku .</li></ul>
<b>2a) Príprava injekčnej striekačky pre deti a dospelávajúcich (vo veku 2 – 17 rokov), ktorí vážia 65 kg alebo menej</b>
<b>Dôležité informácie pre zdravotníckych pracovníkov a ošetrovateľov:</b>
Ak je dávka nižšia ako 30 mg (3 ml), na natiehnutie príslušnej dávky je potrebné nasledujúce vybavenie (pozri nižšie):
<ol style="list-style-type: none"><li>a) Naplnená injekčná striekačka Icatibantu Glenmark (obsahujúca roztok icatibantu)</li><li>b) Konektor (adaptér)</li><li>c) 3 ml odstupňovaná injekčná striekačka</li></ol>



Do prázdnej 3 ml odstupňovanej injekčnej striekačky treba natiahnuť potrebný objem injekcie v ml (pozri tabuľku nižšie).

**Tabuľka 1: Dávkovací režim pre deti a dospelých**

Telesná hmotnosť	Objem injekcie
12 kg až 25 kg	1,0 ml
26 kg až 40 kg	1,5 ml
41 kg až 50 kg	2,0 ml
51 kg až 65 kg	2,5 ml

Pacienti, ktorí vážia **viac ako 65 kg**, použijú plný objem naplnenej injekčnej striekačky (3 ml).



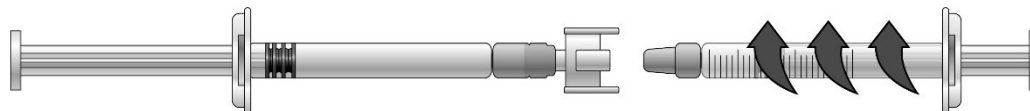
**Ak si nie ste istý, aký objem roztoku natiahnuť, opýtajte sa lekára, lekárnika alebo zdravotnej sestry.**

- 1) Odstráňte skrutkovacie viečka z oboch koncov konektora.



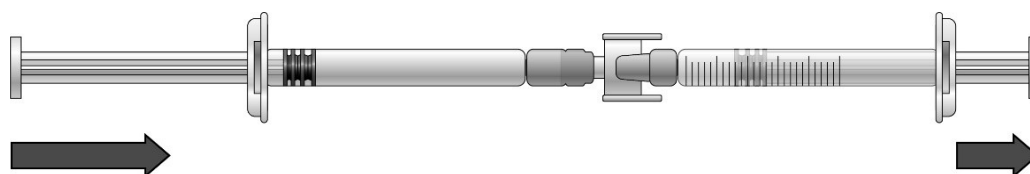
**Vyhňte sa dotýkaniu koncov konektora a konca injekčnej striekačky, aby sa predišlo kontaminácii**

- 2) Naskrutkujte konektor na naplnenú injekčnú striekačku.
- 3) Nasad'te odstupňovanú injekčnú striekačku na druhý koniec konektora tak, aby boli obe spojenia bezpečne utesnené.

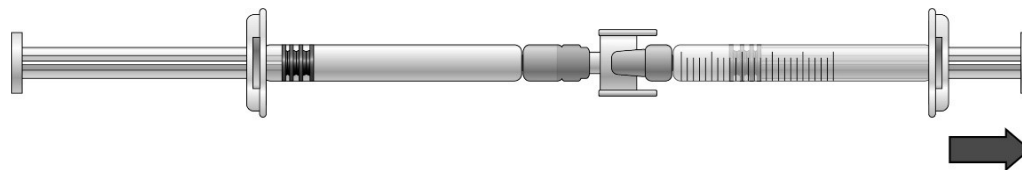


**Prenos roztoku ikatibantu do odstupňovanej injekčnej striekačky:**

- 1) Na začatie prenosu roztoku ikatibantu posuňte piest odstupňovanej injekčnej striekačky (úplne vľavo na obrázku nižšie).



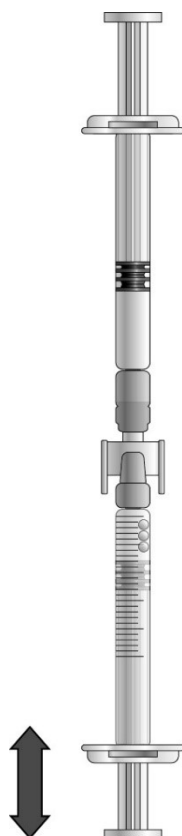
- 2) Ak sa roztok ikatibantu nezačne nasávať do odstupňovanej injekčnej striekačky, jemne potiahnite piest odstupňovanej injekčnej striekačky, až kým roztok ikatibantu nezačne pretekať do odstupňovanej injekčnej striekačky (pozri obrázok nižšie).



- 3) Pokračujte v tlačení na piest naplnenej injekčnej striekačky, až kým sa požadovaný injekčný objem (dávka) nepresunie do odstupňovanej injekčnej striekačky. Riad'te sa tabuľkou 1 pre informácie o dávkovaní.

### Ak je v odstupňovanej injekčnej striekačke vzduch:

- Otočte pripojené injekčné striekačky tak, aby bola naplnená injekčná striekačka hore (pozri obrázok nižšie).

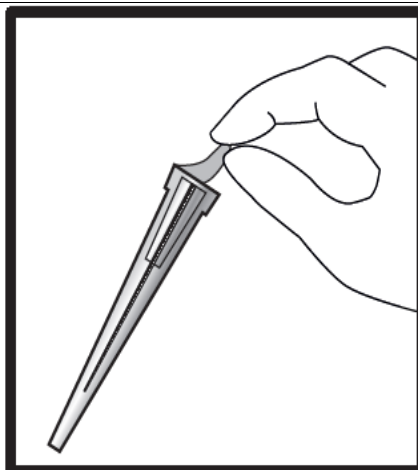


- Zatláčajte piest odstupňovanej injekčnej striekačky tak, aby sa všetok vzduch presunul späť do naplnenej injekčnej striekačky (tento krok sa možno bude musieť zopakovať niekoľkokrát).
- Natiahnite požadovaný objem roztoku ikatibantu.

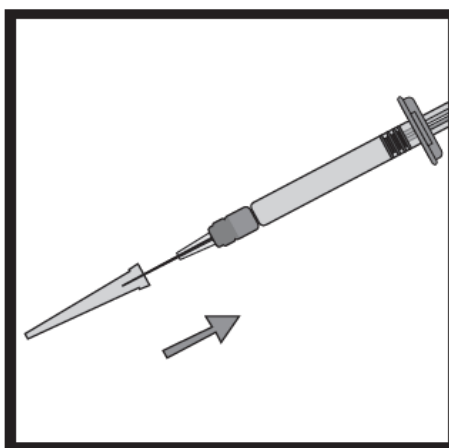
- 4) Odpojte naplnenú injekčnú striekačku a konektor z odstupňovanej injekčnej striekačky.

- 5) Zlikvidujte naplnenú injekčnú striekačku a konektor do kontajnera na ostré predmety.

### **2b) Príprava injekčnej striekačky a ihly na podanie injekcie: všetci pacienti (dospelí, dospievajúci a deti)**

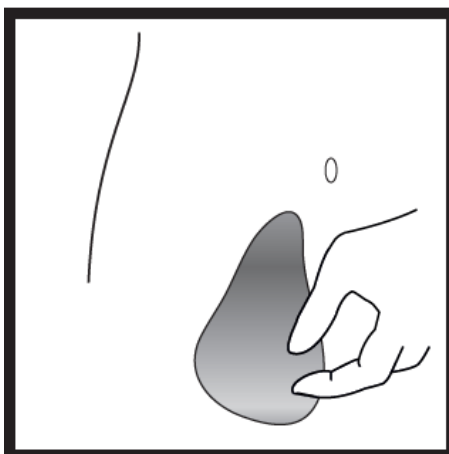


- Vyberte z blistra uzáver ihly.
- Odstráňte z uzáveru ihly tesnenie (ihla má zostať v uzávere ihly).



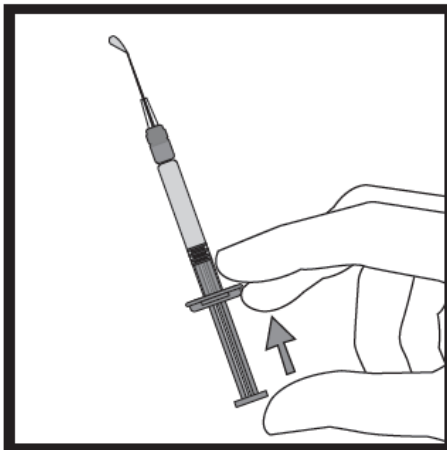
- Injekčnú striekačku pevne uchopte. Opatrne nasad'ite ihlu na injekčnú striekačku obsahujúcu bezfarebný roztok.
- Naskrutkujte injekčnú striekačku na ihlu stále upevnenú v uzávere ihly.
- Vyberte ihlu z uzáveru ihly potiahnutím injekčnej striekačky. Nevyťahujte ju za piest.
- Injekčná striekačka je teraz pripravená na podanie injekcie.

### 3) Príprava miesta vpichu injekcie

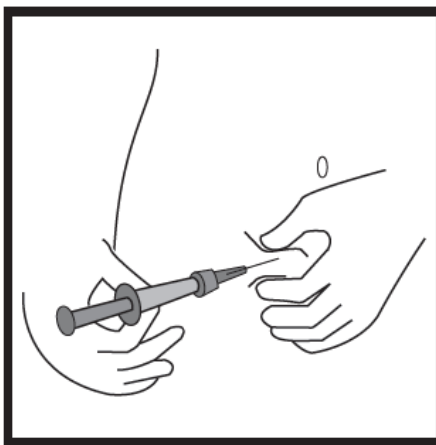


- Vyberte si miesto vpichu injekcie. Miestom vpichu injekcie by mala byť kožná riasa na bruchu približne 5 – 10 cm (2 – 4 palcov) pod pupkom na jednu alebo druhú stranu. Táto oblasť by mala byť aspoň 5 cm (2 palce) od akejkoľvek jazvy. Nevoľte oblasť s modrinou, opuchom ani bolesťou.
- Miesto vpichu injekcie vyčistíte liehovým tampónom a nechajte vyschnúť.

#### 4) Vstreknutie roztoku

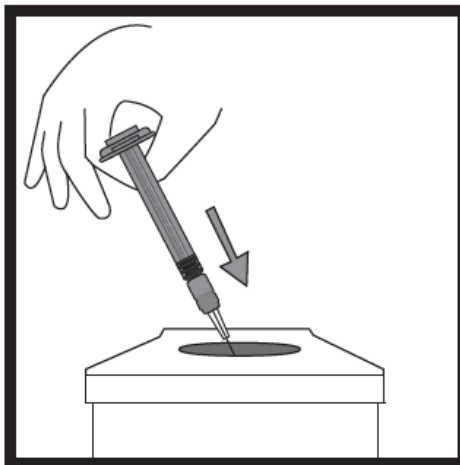


- Injekčnú striekačku držte v jednej ruke medzi dvoma prstami s palcom na spodnej časti piestu.
- Uistite sa, či v injekčnej striekačke nie je žiadna vzduchová bublina, stláčaním piestu, kým sa na hrote ihly neobjaví prvá kvapka.



- Injekčnú striekačku držte pod uhlom 45 – 90 stupňov ku koži, ihlou smerom ku koži.
- Injekčnú striekačku držte v jednej ruke, druhou rukou jemne podržte kožnú riasu medzi palcom a prstami na vopred vydezinfikovanom mieste vpichu injekcie.
- Držte kožnú riasu, priložte injekčnú striekačku ku koži a rýchlo zasuňte ihlu do kožnej riasy.
- Pomaly a rovnomerne tlačte rukou na piest injekčnej striekačky, až kým všetka tekutina nebude vstreknutá do kože a kým v injekčnej striekačke nezostane žiadna tekutina.
- Tlačte pomaly, aby tento postup trval približne 30 sekúnd.
- Uvoľnite kožnú riasu a jemne vytiahnite ihlu.

## 5) Likvidácia injekčného materiálu



- Zlikvidujte injekčnú striekačku, ihlu a uzáver ihly v kontajneri na ostré predmety určenom na likvidáciu odpadu, ktorý by mohol druhých poraniť pri nesprávnej manipulácii.

## 4. Možné vedľajšie účinky

Tak ako všetky lieky, aj tento liek môže spôsobovať vedľajšie účinky, hoci sa neprejavia u každého. Takmer všetci pacienti, ktorí dostanú Icatibant Glenmark, zaznamenajú reakciu v mieste vpichu (ako je podráždenie kože, opuch, bolesť, svrbenie, sčervenanie kože a pálenie). Tieto účinky sú obvykle mierne a stratia sa bez potreby ďalšej liečby.

Okamžite oznámte svojmu lekárovi ak spozorujete, že sa príznaky záchvatu po podaní lieku zhoršujú.

**Veľmi časté** (môžu postihnúť viac ako 1 osobu z 10):

Ďalšie reakcie v mieste vpichu (pocit tlaku, tvorba modrín, znížená citlivosť alebo necitlivosť, vyvýšená svrbiaca kožná vyrážka a teplo).

**Časté** (môžu postihnúť menej ako 1 z 10 osôb):

Nevôľnosť

Bolesť hlavy

Závrat

Horúčka

Svrbenie

Vyrážky

Sčervenanie kože

Výsledky pečeňových testov nie sú v norme

**Neznáme** (častotť sa nedá odhadnúť z dostupných údajov):

Žihľavka (urtikária)

### Hlásenie vedľajších účinkov

Ak sa u vás vyskytne akýkoľvek vedľajší účinok, obráťte sa na svojho lekára. To sa týka aj akýchkoľvek vedľajších účinkov, ktoré nie sú uvedené v tejto písomnej informácii. Vedľajšie účinky môžete hlásiť aj priamo na národné centrum hlásenia uvedené v [Prílohe V](#). Hlásením vedľajších účinkov môžete prispieť k získaniu ďalších informácií o bezpečnosti tohto lieku.

## 5. Ako uchovávať Icatibant Glenmark

Tento liek uchovávajte mimo dohľadu a dosahu detí.



Nepoužívajte tento liek po dátume expirácie, ktorý je uvedený na obale po „EXP“. Dátum expirácie sa vzťahuje na posledný deň v danom mesiaci.

Uchovávajte pri teplote do 25 °C. Neuchovávajte v mrazničke.

Nepoužívajte tento liek, ak spozorujete, že je obal striekačky alebo ihly poškodený, alebo ak pozorujete viditeľné znaky zhoršenia kvality lieku, napr. ak je roztok zakalený, ak v ňom plávajú častice, alebo ak sa zmenila jeho farba.

Nelikvidujte lieky odpadovou vodou alebo domovým odpadom. Nepoužitý liek vráťte do lekárne. Tieto opatrenia pomôžu chrániť životné prostredie.

## 6. Obsah balenia a ďalšie informácie

### Icatibant Glenmark obsahuje

- Liečivo je ikatibant. Jedna naplnená injekčná striekačka obsahuje 30 mg ikatibantu (vo forme acetátu). Jeden ml roztoku obsahuje 10 mg ikatibantu.
- Ďalšie zložky sú chlorid sodný, ľadová kyselina octová, hydroxid sodný (úprava pH) a voda (pozri časť 2).

### Ako vyzerá Icatibant Glenmark a obsah balenia

Icatibant Glenmark sa dodáva ako číry, bezfarebný injekčný roztok v naplnenej sklenej injekčnej striekačke s obsahom 3 ml. Hypodermická ihla je súčasťou balenia.

Icatibant Glenmark sa dodáva v jednotlivom balení s jednou naplnenou injekčnou striekačkou a jednou ihlou alebo ako multibalenie s tromi naplnenými injekčnými striekačkami a tromi ihlami.

Na trh nemusia byť uvedené všetky veľkosti balenia.

### Držiteľ rozhodnutia o registrácii a výrobca

*Držiteľ rozhodnutia o registrácii:*

Glenmark Pharmaceuticals s.r.o., Hvězdova 1716/2b, 140 78 Praha 4, Česká republika

*Výrobca:*

Pharmadox Healthcare, Ltd., KW20A Kordin Industrial Park, PLA 3000 Paola, Malta

**Eurofins PROXY Laboratories (PRX), Archimedesweg 25, 2333 CM Leiden, Holandsko**

### Tento liek je schválený v členských štátoch Európskeho hospodárskeho priestoru pod nasledovnými názvami:

Dánsko	Icatibant Glenmark
Holandsko	Icatibant Glenmark 30 mg oplossing voor injectie in een voorgevulde spuit
Česká republika	Icatibant Glenmark
Fínsko	Icatibant Glenmark 30 mg injektioneste, liuos, esitäytetty ruisku
Nemecko	Icatibant Glenmark 30 mg Injektionslösung in einer Fertigspritze
Nórsko	Icatibant Glenmark
Slovenská republika	Icatibant Glenmark 30 mg injekčný roztok v naplnenej injekčnej striekačke
Španielsko	Icatibanto Glenmark 30 mg solución inyectable en jeringa precargada EFG
Švédsko	Icatibant Glenmark 30 mg Injektionsvätska, lösning i förfylld spruta

**Táto písomná informácia bola naposledy aktualizovaná v októbri 2021.**