

## Písomná informácia pre používateľa

### BCG-medac, prášok a vehikulum na intravezikálnu suspenziu

Bacillus Calmette-Guérin

**Pozorne si prečítajte celú písomnú informáciu predtým, ako začnete používať tento liek, pretože obsahuje pre vás dôležité informácie.**

- Túto písomnú informáciu si uschovajte. Možno bude potrebné, aby ste si ju znovu prečítali.
- Ak máte akékoľvek ďalšie otázky, obráťte sa na svojho lekára alebo lekárnika.
- Ak sa u vás vyskytne akýkoľvek vedľajší účinok, obráťte sa na svojho lekára alebo lekárnika. To sa týka aj akýchkoľvek vedľajších účinkov, ktoré nie sú uvedené v tejto písomnej informácii. Pozri časť 4.

**V tejto písomnej informácii sa dozviete:**

1. Čo je BCG-medac a na čo sa používa
2. Čo potrebujete vedieť predtým, ako použijete BCG-medac
3. Ako používať BCG-medac
4. Možné vedľajšie účinky
5. Ako uchovávať BCG-medac
6. Obsah balenia a ďalšie informácie

#### 1. Čo je BCG-medac a na čo sa používa

Úplný názov tohto lieku je BCG-medac, prášok a vehikulum na intravezikálnu suspenziu (na aplikáciu do močového mechúra). V ďalších častiach tejto písomnej informácie pre používateľa sa nazýva iba BCG-medac.

BCG-medac obsahuje oslabené (atenuované) baktérie *Mycobacterium bovis* s nízkym infekčným potenciálom.

BCG-medac podporuje imunitný systém a používa sa na liečbu niekoľkých typov nádorového ochorenia močového mechúra. Je účinný, ak nádorové ochorenie postihuje iba bunky, ktoré vystielajú vnútro mechúra (urothelium) a neprenikla do hlbších vrstiev močového mechúra.

BCG-medac sa podáva priamo do mechúra vo forme instilácie (vstreknutie).

Pri plochých léziách nádorového ochorenia močového mechúra (karcinóm *in situ*) sa BCG-medac používa na liečbu ochorenia postihujúceho iba výstelku močového mechúra. Existujú rôzne stupne nádorového ochorenia, ktoré postihuje výstelku močového mechúra a vrstvu buniek tesne pod výstelkou (lamina propria).

BCG-medac sa používa aj na prevenciu opakovaného výskytu nádorového ochorenia (profylaktická liečba).

#### 2. Čo potrebujete vedieť predtým, ako použijete BCG-medac

**Nepoužívajte BCG-medac**

- ak ste alergický na životaschopné BCG (Bacillus Calmette-Guérin) baktérie alebo na ktorúkoľvek z ďalších zložiek tohto lieku (uvedených v časti 6),
- ak je aktivita vášho imunitného systému oslabená alebo ak trpíte poruchami imunity, či už vplyvom pridružených ochorení (napr. pozitívne sérologické vyšetrenie na HIV, leukémia,

- lymfóm), protinádorovej liečby (napr. cytostatiká, liečba ožarovaním) alebo imunosupresívnej liečby (napr. kortikosteroidy),
- ak máte aktívnu tuberkulózu,
  - ak vám v minulosti liečili močový mechúr alebo okolité oblasti ožarovaním,
  - ak dojdete,
  - ak ste podstúpili chirurgický zákrok cez močovú trubicu (TUR, transuretrálnu resekciu), odobratie vzorky tkaniva močového mechúra (biopsiu močového mechúra) alebo poranenie katétrom (traumatickú katetrizáciu) v priebehu posledných 2 až 3 týždňov,
  - ak trpíte perforáciou močového mechúra,
  - ak máte v moči viditeľnú krv (makrohematúria),
  - ak trpíte akútnou infekciou močových ciest.

BCG-medac sa nesmie podávať pod kožu alebo do kože, do svalu alebo žily ani za účelom očkovania. Musí sa podávať priamo do močového mechúra vo forme instilácie (vstreknutie).

### **Upozornenia a opatrenia**

**Váš lekár vám dá pohotovostnú kartu pacienta, ktorú by ste vždy mali nosiť so sebou (pozri tiež časť 4).**

Predtým, ako začnete používať BCG-medac, obráťte sa na svojho lekára alebo lekárnika,

- ak máte horúčku alebo sa vo vašom moči nachádza krv; v takomto prípade je potrebné liečbu s BCG-medac odložiť,
- ak máte nízku kapacitu mechúra, keďže po liečbe môže ešte viac poklesnúť,
- ak ste pozitívni na HLA-B27 (ľudský antigén proti leukocytom B27), keďže by u vás mohol byť zvýšený výskyt zápalu kĺbov (reakčnej artritídy),
- ak trpíte artritídou so zápalom kože, očí a močových ciest (Reiterovým syndrómom),
- ak máte lokalizovanú rozšírenú krvnú cievu (aneuryzma) alebo protézu; mohla by sa u vás vyskytnúť infekcia implantátov alebo štepov,
- ak máte problémy s pečeňou alebo užívate lieky, ktoré môžu ovplyvniť vašu pečeň. To je mimoriadne dôležité, ak sa zvažuje antibiotická trojkombinácia takzvanými antituberkulotikami.

### Všeobecná hygiena

Po podaní lieku si pri močení sadnite. Zabráňte tak striekaniu moču a kontaminácii oblasti baktériami BCG.

Po močení sa odporúča umyť si ruky a oblasť genitálií. Vzťahuje sa to hlavne na prvé močenie po liečbe s BCG. Ak dôjde ku kontaminácii kožných lézií, použite vhodný dezinfekčný prostriedok (spýtajte sa lekára alebo lekárnika).

### Detekcia baktérie Bacillus Calmette Guérin

Detekcia baktérie BCG je zvyčajne náročná. Negatívny výsledok testu nevyklučuje infekciu BCG mimo močového mechúra.

### Infekcia močových ciest

Váš lekár má pred každým vstreknutím BCG do močového mechúra zistiť, či netrpíte akútnou infekciou močových ciest. Ak vám bude počas liečby BCG diagnostikovaná akútna infekcia močových ciest, liečbu je potrebné prerušiť, pokiaľ výsledky analýzy moču nebudú normálne a kým sa neukončí liečba antibiotikami.

### Pacienti s kontaktom s osobami, ktoré majú poruchu imunity

Ak ste liečený pomocou BCG-medac, musíte dodržiavať všeobecné hygienické predpisy uvedené vyššie.

To je mimoriadne dôležité, ak ste v kontakte s osobami, ktoré majú poruchu imunity, pretože baktéria BCG môže byť škodlivá pre pacientov s oslabeným imunitným systémom. Doteraz však nebol hlásený prenos baktérií z človeka na človeka.

#### Prenos pohlavným stykom

Je potrebné, aby ste jeden týždeň po liečbe BCG používali počas pohlavného styku kondóm, aby sa zabezpečilo, že nedôjde k prenosu baktérie BCG pohlavným stykom.

#### **Iné lieky a BCG-medac**

Ak teraz užívate alebo ste v poslednom čase užívali, či práve budete užívať ďalšie lieky, povedzte to svojmu lekárovi alebo lekárnikovi.

Je to veľmi dôležité hlavne pri nasledujúcich liekoch, pretože BCG baktérie sú citlivé na:

- antituberkulotiká (napr. etambutol, streptomycín, p-aminosalicylová kyselina [PAS], izoniazid [INH] a rifampicín),
- antibiotiká (fluorochinolóny, doxycyklín alebo gentamicín),
- antiseptiká,
- lubrikanty.

BCG baktérie sú odolné voči pyrazinamidu a cykloserínu.

#### **Tehotenstvo, dojčenie a plodnosť**

##### Tehotenstvo

Nemali by ste používať BCG, ak ste tehotná alebo si myslíte, že ste tehotná.

##### Dojčenie

Neužívajte BCG-medac počas dojčenia.

##### Plodnosť

Bolo zistené, že BCG nepriaznivo ovplyvňuje tvorbu spermií a môže spôsobiť nízke koncentrácie alebo absenciu spermií v semene. Tento účinok bol u zvierat reverzibilný. Avšak pred začatím terapie sa muži majú informovať o možnostiach uchovania spermií.

#### **Vedenie vozidiel a obsluha strojov**

Tento liek môže ovplyvniť schopnosť viesť vozidlá alebo obsluhovať stroje. Nevedzte vozidlá ani neobsluhujte stroje, pokiaľ neviete, aký má BCG-medac na vás účinok.

Ak si nie ste ničím istí, obráťte sa na svojho lekára, zdravotnú sestru alebo lekárnika.

### **3. Ako používať BCG-medac**

#### **Dávkovanie**

BCG-medac pripravuje a podáva iba zaškolený zdravotnícky personál. Obsah jednej liekovky je určený na jedno ošetrovanie močového mechúra.

#### **Aplikácia**

BCG-medac sa podáva do mechúra pomocou katétra pod nízkym tlakom.

Ak je to možné, liek BCG-medac má zostať v mechúre 2 hodiny. Aby to bolo možné splniť, nemali by ste piť 4 hodiny pred ošetrovaním a 2 hodiny po ňom.

Kým je suspenzia v močovom mechúre, má mať dostatočný kontakt s celým mukóznym povrchom močového mechúra, preto by sa mal pacient čím najviac pohybovať. Po 2 hodinách by ste mali vyprázdniť svoj mechúr po sediačky, aby ste zabránili znečisteniu okolia.

Pokiaľ nemáte zakázané piť tekutiny, počas 48 hodín po každom ošetrení by ste mali nadmerne piť tekutiny.

### **Použitie u detí**

Bezpečnosť a účinnosť BCG-medac u detí nebola stanovená.

### **Použitie u starších osôb**

U starších osôb nie je potrebné dodržiavať žiadne špeciálne opatrenia. Pred podaním BCG je však potrebné posúdiť funkciu pečene.

### **Dĺžka liečby**

V štandardnej liečebnej schéme (indukčná liečba) vám bude aplikovaná jedna intravezikálna instilácia BCG-medac týždenne počas 6 po sebe nasledujúcich týždňov. Po 4-týždňovej prestávke bez liečby vám môžu byť podané ďalšie intravezikálne dávky ako udržiavací terapia po dobu minimálne jeden rok, ktorá je popísaná ďalej. Váš lekár sa s vami o tom porozpráva.

#### Indukčná liečba

- Liečba s BCG má začať 2 až 3 týždne po chirurgickom zákroku cez močovú trubicu (TUR, transuretrálnej resekcii) alebo po odobratí vzorky tkaniva močového mechúra (biopsii močového mechúra) bez poranenia katétrom (traumatickej katetrizácie). Opakuje sa v týždňových intervaloch počas 6 týždňov.
- Potom mnohí ľudia dostávajú udržiavaciu liečbu, v rámci ktorej môžete dostať viac dávok.

#### Udržiavacia liečba

Udržiavacia liečba pozostáva z 3 aplikácií v týždňových intervaloch podávaných počas minimálne 1 roku až 3 rokov v 3., 6., 12., 18., 24., 30. a 36. mesiaci. Pri použití tejto schémy sa vám bude aplikovať 15 až 27 instilácií v priebehu 1 až 3 rokov.

Váš lekár sa s vami porozpráva o potrebe udržiavacej liečby každých 6 mesiacov po prvom roku liečby, ak to bude potrebné.

Hoci udržiavacia terapia znižuje možnosť opakovaného výskytu nádorového ochorenia a môže znížiť jeho schopnosť progredovať, nežiaduce účinky a diskomfort liečby môžu u niektorých pacientov prevážiť nad výhodami. Pred začatím alebo pred pokračovaním udržiavacej terapie je preto dôležité posúdiť jej prínosy a riziká a vziať do úvahy preferencie pacienta.

### **Ak použijete viac BCG-medac, ako máte**

Nie je pravdepodobné, že sa predávkovanie vyskytne, pretože jedna liekovka BCG-medac zodpovedá jednej dávke vstreknutej do močového mechúra. Neexistujú žiadne údaje, ktoré by naznačovali, že by predávkovanie viedlo k iným symptómom ako tým, ktoré boli popísané pri nežiaducich účinkoch (pozri časť 4).

## **4. Možné vedľajšie účinky**

Tak ako všetky lieky, aj tento liek môže spôsobovať vedľajšie účinky, hoci sa neprejavia u každého. Vedľajšie účinky liečby s BCG sú časté, väčšinou však mierne a dočasné. Nežiaduce reakcia sa väčšinou zvyšujú s počtom ošetrení s BCG.

Najzávažnejším vedľajším účinkom je však závažná systémová infekcia. Ak máte nasledujúce príznaky, ktoré sa môžu vyskytnúť kedykoľvek a niekedy sú oneskorené, pričom sa môžu vyvinúť týždne, mesiace alebo dokonca roky po poslednej dávke, okamžite to povedzte svojmu lekárovi.

**Ukážte ošetrovúcemu lekárovi svoju pohotovostnú kartu pacienta.**

- Horúčka vyššia ako 39,5 °C aspoň počas 12 hodín, alebo horúčka vyššia ako 38 °C, ktorá trvá niekoľko týždňov; potenie v noci

- Úbytok hmotnosti neznámeho pôvodu
- Pocit stáleho zhoršovania
- Prejavy zápalu sa môžu líšiť a prejavovať sa ako
  - ťažkosti pri dýchaní alebo kašeľ, pri ktorom má pacient iný pocit ako pri normálnom prechladnutí (miliárna pneumónia),
  - problémy s pečeňou: pocit tlaku v pravej hornej časti brucha, abnormality testu na funkciu pečene (najmä enzýmu nazývaného alkalická fosfatáza), alebo
  - bolesť a začervenanie oka, problémy so zrakom alebo rozmazané videnie; „ružové oko“.
- Takzvaný granulomatózny zápal, ktorý sa preukázal pri biopsii.

#### Systémová infekcia/reakcia na BCG

Ak sa močový mechúr počas liečby liekom BCG-medac náhodne poškodí, alebo ak sa BCG-medac podá do svalu alebo žily, môže to viesť k závažnej celkovej BCG infekcii. Závažná systémová BCG infekcia môže viesť k BCG sepsu. BCG sepsa je život ohrozujúcou situáciou. Ak sa u vás vyskytol príznak alebo prejav, ktorý vás znepokojuje, okamžite to povedzte svojmu lekárovi alebo sa obráťte na lekára špecializovaného na infekčné choroby. Táto infekcia však nie je virulentná. Váš lekár vám predpíše liek na vedľajšie účinky a liečba BCG sa môže prerušiť.

Na rozdiel od BCG infekcie sa reakcia na BCG často prejavuje ako mierna horúčka, príznaky podobné chrípke a celkový nepríjemný pocit počas 24 – 48 hodín ako začiatková imunitná reakcia. Váš lekár vám možno predpíše nejaký liek na liečbu týchto príznakov. Ak sa príznaky zhoršia, obráťte sa na svojho lekára.

#### Oneskorená BCG infekcia

V ojedinelých prípadoch môže baktéria BCG ostať v tele celé roky. Táto infekcia by sa mohla kedykoľvek prejavíť, pričom sa prejavy a príznaky infekcie niekedy vyskytujú neskoro, dokonca roky po podaní poslednej dávky lieku BCG-medac. Prejavy zápalu by mohli byť podobné ako závažná reakcia na BCG/BCG infekcia, ako sa uvádza vyššie. Problémy s vaším implantátom alebo štepom môžu byť takisto vedľajším účinkom liečby BCG a vyžadujú urgentnú liečbu.

**Preto je mimoriadne dôležité, aby ste pri sebe nosili svoju osobnú pohotovostnú kartu pacienta a poskytli ju každému lekárovi, ktorý vás ošetruje, aby sa zabezpečila vhodná liečba v prípade výskytu oneskorenej BCG infekcie. Lekár bude môcť tiež posúdiť, či príznaky sú alebo nie sú vedľajším účinkom vašej liečby BCG.**

Ďalej je uvedený úplný zoznam vedľajších účinkov, ktoré sa môžu vyskytnúť:

#### **Veľmi časté: môžu postihnúť viac ako 1 z 10 osôb**

- Nevoľnosť (nauzea)
- Zápal močového mechúra (cystitída), zápalové reakcie (granulomatóza) močového mechúra. Tieto vedľajšie účinky môžu byť dôležitou súčasťou protinádorovej aktivity
- Časté močenie s nepríjemným pocitom a bolesťou. Môže postihovať až 90 % pacientov.
- Zápalové reakcie prostaty (nesymptomatická granulomatózna prostatitída)
- Prechodné systémové reakcie na BCG, ako napríklad horúčka pod 38,5 °C, príznaky podobné chrípke (nepokoj, horúčka, zimnica) a celkový nepríjemný pocit
- Únava

#### **Časté: môžu postihnúť až 1 z 10 osôb**

- Horúčka vyššia ako 38,5 °C
- Bolesť svalov (myalgia)
- Hnačka
- Bolesť brucha
- Inkontinencia

#### **Menej časté: môžu postihnúť až 1 zo 100 osôb**

- Závažná systémová reakcia na BCG/infekcia, BCG sepsa (podrobnejšie informácie nájdete nižšie)
- Zníženie počtu krviniek (cytopénia)
- Anémia (pokles hemoglobínu v krvi)
- Reiterov syndróm (artritída so zápalom kože, očí a močových ciest)
- Zápal pľúc (miliárna pneumonitída)
- Zápalové reakcie pľúc (pľúcny granulóm)
- Zápal pečene (hepatitída)
- Kožný absces
- Kožná vyrážka, zápal kĺbov (artritída), bolesti kĺbov (artralgia). Vo väčšine prípadov sú tieto vedľajšie účinky príznakmi alergickej reakcie (precitlivenosti) na BCG. V niektorých prípadoch je potrebné prerušiť liečbu.
- Infekcia močových ciest, prítomnosť krvi v moči (makroskopická hematúria)
- Abnormálne malý močový mechúr (retrakcia močového mechúra), abnormálne nízky prietok moču (nepriechodnosť močových ciest), zmrštenie močového mechúra
- Zápal semenníkov (orchitída)
- Zápal nadsemenníkov (epididymitída)
- Zápalová reakcia prostaty (symptomatická granulomatózna prostatitída)
- Nízky krvný tlak (hypotenzia)
- Neobvyklý výsledok testu funkcie pečene

**Zriedkavé: môžu postihnúť až 1 z 1 000 osôb**

- Cievna infekcia (napr. infikované lokalizované rozšírenie krvnej cievy)
- Obličkový absces

**Veľmi zriedkavé: môžu postihnúť až 1 z 10 000 osôb**

- BCG infekcia implantátov a okolitého tkaniva (napr. infekcia aortálneho štepu, srdcového defibrilátora, bedrovej alebo kolennej artroplastiky)
- Zápal lymfatických uzlín na krku (cervikálna lymfadenitída), infekcia regionálnej lymfatickej uzliny
- Alergická (hypersenzitívna) reakcia (napr. opuch očných viečok, kašeľ)
- Zápal vnútorného oka (chorioretinitída)
- Konjunktivitída („ružové oko“), uveitída (zápal uvey)
- Cievna fistula
- Vracanie, črevná fistula, zápal pobrušnice (peritonitída)
- Bakteriálna infekcia kosti a kostnej drene (osteomyelitída)
- Infekcia kostnej drene
- Driekový absces (absces driekového svalu)
- Zápal semenníkov (orchitída) alebo nadsemenníkov (epididymitída) odolný na antituberkulóznou liečbu
- Infekcia na žalúdi penisu
- Opuch rúk alebo nôh

**Neznáme: z dostupných údajov**

- Zápal krvných ciev (možný aj v mozgu)
- Poruchy pohlavných orgánov (napr. vaginálna bolesť)
- Bolesť pohlavný styk (dyspareúnia)
- Závažné imunologické reakcie s horúčkou, zväčšenou pečeňou, slezinou a lymfatickými uzlinami, žltáčkou a vyrážkou (hemofagocytový syndróm)
- Zlyhanie obličiek, zápal obličkových tkanív, kalichov a panvičiek (pyelonefritída, nefritída [vrátane tubulointersticiálnej nefritídy, intersticiálnej nefritídy a glomerulonefritídy])
- Absencia alebo nízka hladina spermií v semene (azoospermia, oligospermia)
- Zvýšený prostatický špecifický antigén (PSA, prostatický laboratórny test)

### **Hlásenie vedľajších účinkov**

Ak sa u vás vyskytne akýkoľvek vedľajší účinok, obráťte sa na svojho lekára, lekárnika alebo zdravotnú sestru. To sa týka aj akýchkoľvek vedľajších účinkov, ktoré nie sú uvedené v tejto písomnej informácii. Vedľajšie účinky môžete hlásiť aj priamo na **národné centrum hlásenia uvedené v Prílohe V**. Hlásením vedľajších účinkov môžete prispieť k získaniu ďalších informácií o bezpečnosti tohto lieku.

### **5. Ako uchovávať BCG-medac**

Tento liek uchovávajúte mimo dohľadu a dosahu detí.

Nepoužívajte tento liek po dátume expirácie, ktorý je uvedený na označení obalu a škatuli po EXP.

Uchovávajúte v chladničke (2 °C – 8 °C).  
Neuchovávajúte v mrazničke.

Uchovávajúte v pôvodnom obale na ochranu pred svetlom.

Po nariadení má byť liek použitý okamžite.

Nelikvidujte lieky odpadovou vodou alebo domovým odpadom. Nepoužitý liek vráťte do lekárne. Tieto opatrenia pomôžu chrániť životné prostredie.

### **6. Obsah balenia a ďalšie informácie**

#### **Čo BCG-medac obsahuje**

Liečivo je životaschopné BCG (Bacillus Calmette-Guérin) baktérie (kultúra RIVM odvodená od kultúry 1173-P2).

Po nariadení jedna liekovka obsahuje:

BCG kmeň RIVM odvodený od 1173-P2..... 2 x 10<sup>8</sup> až 3 x 10<sup>9</sup>  
životaschopných jednotiek

Ďalšie zložky sú: polygelín, bezvodá glukóza, polysorbát 80.  
Ostatné látky v rozpúšťadle: chlorid sodný, voda na injekciu.

#### **Ako vyzerá BCG-medac a obsah balenia**

BCG-medac sa skladá z bieleho alebo takmer bieleho prášku alebo poréznej hmoty s odtieňmi žltej a sivej a bezfarebného číreho roztoku používaného ako vehikulum. Môže byť balený po 1 alebo 3 alebo 5 liekovkách s katétrom (katétami) a konektorom (konektormi) (kónickým na Luer-Lock) alebo bez nich. Na trh nemusia byť uvedené všetky veľkosti balenia.

#### **Držiteľ rozhodnutia o registrácii a výrobca**

medac  
Gesellschaft für klinische  
Spezialpräparate mbH  
Theaterstr. 6  
22880 Wedel  
Nemecko

**Táto písomná informácia bola naposledy aktualizovaná v 01/2024.**

Nasledujúca informácia je určená len pre zdravotníckych pracovníkov:

### Liečba symptómov, príznakov a syndrómov

Symptómy, príznaky a syndrómy	Liečba
1) Symptómy iritácie močového mechúra trvajúce menej ako 48 hodín	Symptomatická terapia
2) Symptómy iritácie močového mechúra trvajúce 48 hodín alebo dlhšie	Prerušte terapiu s BCG-medac a začnite liečbu chinolónmi. Ak po 10 dňoch nenastane kompletný ústup príznakov, podávajte izoniazid (INH)* počas 3 mesiacov. Ak sa podáva antituberkulózná liečba, terapia s BCG-medac sa má definitívne ukončiť.
3) Súbežná bakteriálna infekcia urinárneho traktu	Odložte terapiu BCG-medac pokiaľ nie sú výsledky vyšetrenia moču normalizované a liečba antibiotikami ukončená.
4) Iné urogenitálne nežiaduce účinky: symptomatická granulomatózna prostatitída, epididymitída a orchitída, uretrálna obštrukcia a renálny absces	Prerušte terapiu s BCG-medac. Zvážte konzultáciu so špecialistom na infekčné choroby. Podávajte izoniazid (INH)* a rifampicín* počas 3 až 6 mesiacov podľa závažnosti ochorenia. Ak sa podáva antituberkulózná liečba, terapia BCG-medac sa má definitívne ukončiť.
5) Horúčka menej ako 38,5 °C trvajúca menej ako 48 hodín	Symptomatická liečba paracetamolom.
6) Kožné erupcie, artralgia alebo artritída alebo Reiterov syndróm	Prerušte terapiu s BCG-medac. Zvážte konzultáciu so špecialistom na infekčné choroby. Podajte antihistaminiká alebo nesteroidné antiflogistiká. V prípade reakcie sprostredkovanej imunitným systémom je potrebné zvážiť liečbu kortizónom. Ak pacient nereaguje, podávajte izoniazid (INH)* počas 3 mesiacov. Ak sa podáva antituberkulózná liečba, terapia BCG-medac sa má definitívne ukončiť.
7) Systémová BCG reakcia/infekcia** bez známk septického šoku	Definitívne ukončíte liečbu s BCG-medac. Zvážte konzultáciu so špecialistom na infekčné choroby. Podávajte trojkombináciu antituberkulotík* počas 6 mesiacov a liečbu kortikosteroidmi v nízkej dávke.
8) Systémová BCG reakcia/infekcia so známkami septického šoku	Definitívne ukončíte podávanie BCG-medac. Okamžite podajte trojkombináciu antituberkulotík* kombinovanú s vysokými dávkami rýchlo pôsobiacich kortikosteroidov. Požiadajte o stanovisko špecialistu na infekčné choroby.

\* **Pozor:** BCG baktérie sú citlivé na všetky v súčasnosti používané antituberkulotiká s výnimkou pyrazínamidu. Ak je potrebná trojkombinácia antituberkulotík, zvyčajne sa odporúča izoniazid (INH), rifampicín a etambutol.

\*\* definícia je uvedená vyššie

### Upozornenia na spôsob použitia/zaobchádzania s liekom

BCG-medac sa má aplikovať za podmienok vyžadovaných pre vykonanie intravezikálnej endoskopie.

#### Upozornenia na zaobchádzanie s liekom

S BCG-medac sa nemá manipulovať v tej istej miestnosti ani tým istým personálom, ktorý pripravuje cytotoxické lieky na intravenóznú aplikáciu. S BCG-medac nemá pracovať človek, ktorý má diagnostikovanú imunodeficienciu.



### Vyliatie BCG-medac

Vyliatu suspenziu BCG-medac je potrebné umyť s dezinfekčným prípravkom s preukázaným účinkom voči mykobaktériám. Obliatu kožu je potrebné umyť vhodným dezinfekčným prostriedkom.

### Tuberkulínové kožné testy

Intravezikálna liečba s BCG-medac môže indukovať senzitivitu na tuberkulín a komplikovať následnú interpretáciu tuberkulínových kožných testov na diagnózu mykobaktériovej infekcie. Preto sa reaktivita na tuberkulín má vyšetriť pred podaním BCG-medac.

### Príprava

Zavedenie katétra má byť prevedené s opatrnosťou, aby sa zamedzilo poraneniám epitelu, ktoré môžu viesť k rozvoju systémovej BCG infekcie. Odporúča sa použitie lubrikantu za účelom minimalizácie rizika traumatickej katetrizácie a pohodlnejšieho postupu. U žien môže byť potrebné menej lubrikantu ako u mužov. Nepozorovalo sa, že by možný antiseptický účinok lubrikantu ovplyvňoval účinnosť lieku. Zavedenie drénu po katetrizácii močového mechúra znižuje množstvo reziduálneho lubrikantu pred aplikáciou BCG.

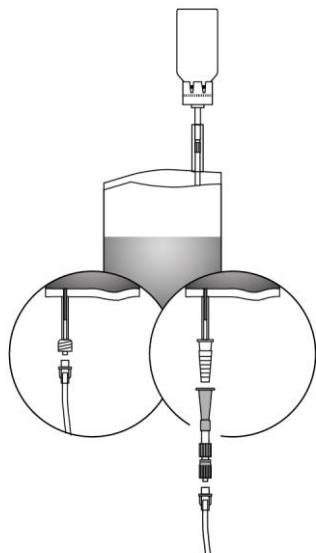
Pred použitím sa musí liek suspendovať za aseptických podmienok so sterilným 0,9 % roztokom chloridu sodného (pozri ďalej). Premiešajte suspenziu pred použitím jemným točením. Zabráňte kontaktu BCG-medac s kožou. Odporúča sa použitie rukavíc.

Viditeľné makroskopické častice neovplyvňujú účinnosť a bezpečnosť lieku.

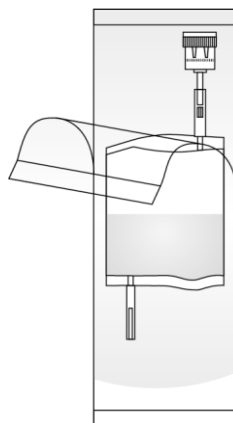
Na systém s kónickým alebo Luer-Lock adaptérom sa vzťahujú nasledujúce pokyny pre zaobchádzanie. Lock-Luer adaptér sa môže použiť iba na intravezikálne instilácie (pozri časť 4.4 súhrnu charakteristických vlastností lieku).

Ďalšie informácie týkajúce sa katétra nájdete v príslušnom návode na použitie.

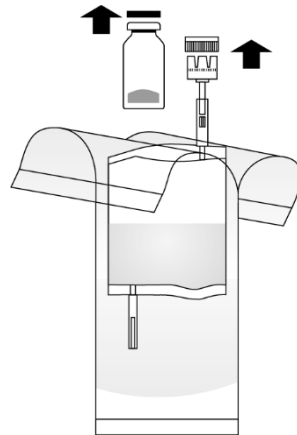
Nasledujúce pokyny na zaobchádzanie platia pre použitie prášku a vehikula na intravezikálnu suspenziu (instilačná súprava)



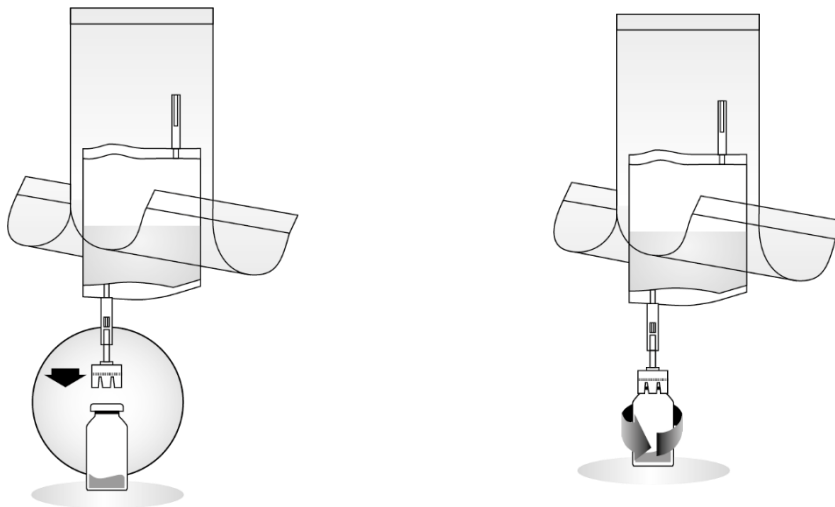
1. Odtrhnite ochranný obal, ale neodstráňte ho úplne! Tým ochránite koniec instilačného systému pred kontamináciou predtým než ho použijete.



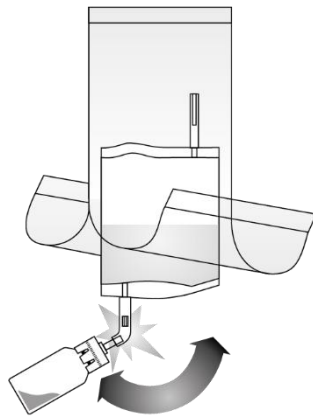
2. Odstráňte ochranné uzávery z injekčnej liekovky a instilačného systému. Pripravte si sáčok na odpad.



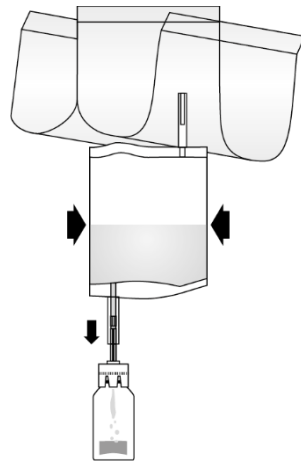
3. Položte injekčnú liekovku s liekom BCG-medac na pevný povrch (napr. na stôl) a pritlačte konektor injekčnej liekovky instilačného systému kolmo a pevne na injekčnú liekovku BCG-medac. Dvakrát úplne otočne injekčnou liekovkou v rovnakom smere.



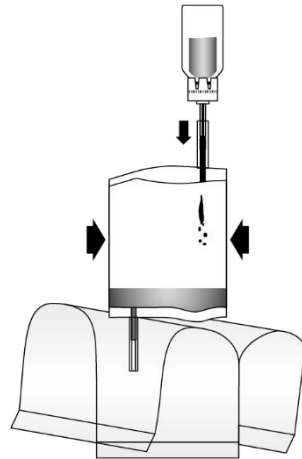
4. Prelomením otvorte mechanizmus v hadičke konektora injekčnej liekovky opakovaným ohýbaním dozadu a dopredu. Tým spojíte systém. Držte, prosím, hadičku – nie injekčnú liekovku – počas procesu!



5. Napumpujte tekutinu do liekovky, ale nenaplňte liekovku úplne. Ak prietok nie je možný, znova 2-krát úplne otočte injekčnou liekovkou v rovnakom smere, aby ste zabezpečili, že sa septum úplne prerazí. Tento krok opakujte dovtedy, kým prietok nie je možný.



- Otočte celý systém. Napumpujte vzduch z instilačného systému do injekčnej liekovky na vrchu a prelejte rekonštituovaný BCG-medac do instilačného systému. Injekčnú liekovku neodstraňujte.



- Ponechajte instilačný systém vo zvislej polohe. Teraz odstráňte ochranný obal úplne. Pripojte katéter (a konektor [kónický na adaptér Luer-Lock]) na instilačný systém. Potom prelomte uzatvárací mechanizmus v časti s hadičkou jeho ohýbaním dozadu a dopredu a instilujte suspenziu BCG-medac do močového mechúra pacienta. Na konci instilácie uvoľnite katéter pretlačením vzduchu. Ponechajte instilačný systém stlačený a vložte ho spolu s katétrom do sáčku na odpad.

