

Písomná informácia pre používateľa

Azurvig 12,5 mg/dávka pumpy, perorálna suspenzia sildenafil

Pozorne si prečítajte celú písomnú informáciu predtým, ako začnete užívať tento liek, pretože obsahuje pre vás dôležité informácie.

- Túto písomnú informáciu si uschovajte. Možno bude potrebné, aby ste si ju znovu prečítali.
- Ak máte akékoľvek ďalšie otázky, obráťte sa na svojho lekára, lekárnika alebo zdravotnú sestru.
- Tento liek bol predpísaný iba vám. Nedávajte ho nikomu inému. Môže mu uškodiť, dokonca aj vtedy, ak má rovnaké prejavy ochorenia ako vy.
- Ak sa u vás vyskytne akýkoľvek vedľajší účinok, obráťte sa na svojho lekára, lekárnika alebo zdravotnú sestru. To sa týka aj akýchkoľvek vedľajších účinkov, ktoré nie sú uvedené v tejto písomnej informácii. Pozri časť 4.

V tejto písomnej informácii sa dozviete:

1. Čo je Azurvig a na čo sa používa
2. Čo potrebujete vedieť predtým, ako užijete Azurvig
3. Ako užívať Azurvig
4. Možné vedľajšie účinky
5. Ako uchovávať Azurvig
6. Obsah balenia a ďalšie informácie

1. Čo je Azurvig a na čo sa používa

Azurvig obsahuje liečivo sildenafil, ktoré patrí do skupiny liečiv nazývaných inhibítory fosfodiesterázy typu 5 (PDE5). Napomáha rozťahnúť krvné cievy vo vašom penise, čo umožňuje prúdenie krvi do vášho penisu počas sexuálneho vzrušenia. Azurvig vám iba napomáha dosiahnuť erekciu, ak ste sexuálne stimulovaný.

Azurvig je liek určený na liečbu erektilnej dysfunkcie u dospelých mužov, ktorá sa niekedy nazýva aj impotencia. Ide o stav, keď muž nemôže dosiahnuť alebo udržať primeranú tvrdosť, erekciu penisu potrebnú na sexuálnu aktivitu.

2. Čo potrebujete vedieť predtým, ako užijete Azurvig

Neužívajte Azurvig

- ak ste alergický na sildenafil alebo na ktorúkoľvek z ďalších zložiek tohto lieku (uvedených v časti 6).
- ak užívate lieky nazývané nitráty, keďže táto kombinácia môže viesť k nebezpečnému zníženiu vášho krvného tlaku. Povedzte svojmu lekárovi, ak užívate niektorý z týchto liekov, ktoré sa často používajú na zmiernenie srdcovej angíny (alebo “bolesti na hrudníku”). Ak si nie ste ničím istý, opýtajte sa svojho lekára alebo lekárnika.
- ak užívate niektorý z liekov známych ako donory oxidu dusnatého, ako je amylnitrit (tzv. poppers – účinkuje aj ako afrodisiakum), keďže táto kombinácia môže tiež viesť k nebezpečnému poklesu vášho krvného tlaku.
- ak máte závažné problémy so srdcom alebo pečeňou.
- ak ste nedávno mali náhlu cievnu mozgovú príhodu alebo srdcový infarkt, alebo ak máte nízky krvný tlak.
- ak máte určité zriedkavo sa vyskytujúce vrodené ochorenie očí (ako je *retinitis pigmentosa*).
- ak ste niekedy mali stratu videnia v dôsledku neareritickej prednej ischemickej neuropatie zrakového nervu (NAION).
- ak užívate riociguát. Toto liečivo sa používa na liečbu pľúcnej artériovej hypertenzie (t.j. vysokého krvného tlaku v pľúcach) a chronickej tromboembolickej pľúcnej hypertenzie (t. j.

vysokého krvného tlaku v pľúcach spôsobeného krvnými zrazeninami). Preukázalo sa, že inhibítory PDE5, ako je Azurvig, zvyšujú hypotenzívny (tlak znižujúci) účinok tohto liečiva. Ak užívate riociguát alebo si tým nie ste istý, povedzte to svojmu lekárovi.

Upozornenia a opatrenia

Predtým, ako začnete užívať Azurvig, obráťte sa na svojho lekára, lekárnika alebo zdravotnú sestru.

- ak máte kosáčikovitú anémiu (porucha červených krviniek), leukémiu (rakovinu krvných buniek), mnohonásobný myelóm (rakovinu kostnej drene).
- ak máte deformitu svojho penisu alebo Peyronieho chorobu (chronické nezhubné ochorenie penisu, ktoré spôsobuje bolestivé ohnutie penisu pri stoporení).
- ak máte problémy so srdcom, váš lekár starostlivo posúdi, či vaše srdce unesie ďalšiu záťaž vyplývajúcu zo sexuálnej aktivity.
- ak máte v súčasnosti žalúdočný vred alebo problémy s krvácaním (ako je hemofília).
- ak u vás dôjde k náhlemu zhoršeniu alebo strate videnia, prestaňte užívať Azurvig a ihneď kontaktujte svojho lekára.

Azurvig sa nemá užívať súbežne s inou perorálnou (užívanou ústami) alebo lokálnou liečbou erektilnej dysfunkcie.

Azurvig sa nemá užívať súbežne s liečbou pľúcnej artériovej hypertenzie (PAH) obsahujúcou sildenafil alebo iné inhibítory PDE5.

Neužívajte Azurvig, ak nemáte erektilnú dysfunkciu.

Neužívajte Azurvig, ak ste žena.

Špeciálne upozornenie týkajúce sa pacientov s poruchami obličiek alebo pečene

Povedzte svojmu lekárovi, ak máte problémy s obličkami alebo pečeňou. Váš lekár vám môže znížiť dávku.

Deti a dospelí

Azurvig perorálna suspenzia sa nemá podávať osobám mladším ako 18 rokov.

Iné lieky a Azurvig

Ak teraz užívate alebo ste v poslednom čase užívali, či práve budete užívať ďalšie lieky, povedzte to svojmu lekárovi alebo lekárnikovi.

Ak už užívate riociguát, povedzte to svojmu lekárovi alebo lekárnikovi.

Azurvig môže ovplyvňovať účinok iných liekov, najmä tých, ktoré sa používajú na liečbu bolesti na hrudníku. V prípade, že potrebujete rýchlu lekársku pomoc, povedzte svojmu lekárovi, lekárnikovi alebo zdravotnej sestre, že ste užili Azurvig a kedy ste ho užili. Neužívajte Azurvig spolu s inými liekmi, ak vám to neodporučí váš lekár.

Azurvig neužívajte, ak užívate liečivá nazývané nitráty, keďže kombinácia týchto liečiv môže viesť k nebezpečnému poklesu vášho krvného tlaku. Vždy povedzte svojmu lekárovi, lekárnikovi alebo zdravotnej sestre, ak užívate akýkoľvek z týchto liečiv, ktoré sa často používajú na zmiernenie srdcovej angíny (alebo "bolesti na hrudníku").

Azurvig neužívajte, ak užívate akékoľvek z liečiv známych ako donory oxidu dusnatého, ako je amylnitrit (poppers), keďže táto kombinácia môže tiež viesť k nebezpečnému poklesu vášho krvného tlaku.

Ak užívate liečivá známe ako inhibítory proteáz, ktoré sa používajú na liečbu infekcie HIV, váš lekár môže začať liečbu najnižšou dávkou Azurvigu (2 dávky pumpy zodpovedajúce 25 mg sildenafilu).

Niektorí pacienti, ktorí užívajú alfablokátory na liečbu vysokého krvného tlaku alebo zväčšenej prostaty, môžu pociťovať závraty alebo točenie hlavy, ktoré môžu byť spôsobené nízkym krvným tlakom pri rýchlom posadení alebo vstávaní. Určití pacienti pociťovali tieto príznaky pri užívaní Azurvigu s alfablokátormi. S najväčšou pravdepodobnosťou sa vyskytne v priebehu 4 hodín po užití Azurvigu. Na zníženie rizika vzniku týchto príznakov musíte pred začatím liečby Azurvigom užívať pravidelné denné dávky alfablokátora. Váš lekár môže začať liečbu nižšou dávkou Azurvigu (2 dávky pumpy zodpovedajúce 25 mg sildenafilu).

Azurvig a jedlo, nápoje a alkohol

Azurvig sa môže užívať s jedlom alebo bez jedla. Môže sa vám však stať, že účinok Azurvigu nastúpi o niečo neskôr, ak ho užijete s ťažkým jedlom.

Pitie alkoholu môže prechodne zhoršiť vašu schopnosť dosiahnuť erekciu. Na dosiahnutie maximálneho účinku svojho lieku sa odporúča nepiť nadmerné množstvo alkoholu pred užitím Azurvigu.

Tehotenstvo, dojčenie a plodnosť

Azurvig nie je určený ženám.

Vedenie vozidiel a obsluha strojov

Azurvig môže spôsobiť závrat a ovplyvniť videnie. Predtým, ako budete viesť vozidlo alebo používať stroje, musíte vedieť, ako reagujete na Azurvig.

3. Ako užívať Azurvig

Vždy užívajte tento liek presne tak, ako vám povedal váš lekár alebo lekárnik. Ak si nie ste ničím istý, overte si to u svojho lekára alebo lekárnika.

Možnosť upraviť dávku podľa pridružených ochorení, znášanlivosti a účinnosti pre každého pacienta je dôležitou vlastnosťou tejto liekovej formy s obsahom sildenafilu.

Azurvig je liek na lekárske predpis, a preto môže lekár predpísať najvhodnejšiu dávku pri zohľadnení vašich osobitných charakteristík. Azurvig umožňuje lekárovi prispôbiť dávkovanie na najnižšiu možnú účinnú dávku použitím rovnakého lieku a uľahčuje úpravu/flexibilitu dávky v prípade, ak to pacient vyžaduje na základe zdravotného stavu. Týmto umožňuje aj minimalizovanie vedľajších účinkov.

Cieľom lekára je nájsť ideálnu dávku dostatočnú na dosiahnutie vhodného farmakologického účinku, ale čo najnižšiu, aby sa minimalizovali vedľajšie účinky.

Odporúčaná úvodná dávka suspenzie sú 4 dávky pumpy, čo zodpovedá 50 mg sildenafilu.

Každá dávka pumpy obsahuje 12,5 mg sildenafilu.

Počet dávok pumpy	Množstvo podanej suspenzie	Množstvo sildenafilu
2	1 ml	25 mg
4	2 ml	50 mg

Maximálna denná dávka suspenzie sú 4 dávky pumpy, čo zodpovedá 50 mg sildenafilu.

Azurvig perorálnu suspenziu nesmiete užívať viac ako raz denne.

Neužívajte Azurvig v kombinácii s inými liekmi, ktoré obsahujú sildenafil.

Azurvig užite približne jednu hodinu predtým, ako plánujete mať pohlavný styk.

Azurvig je určený len na perorálne podávanie (ústami).

Nie je určený na podanie do nosa alebo na kožu (lokálne podanie).

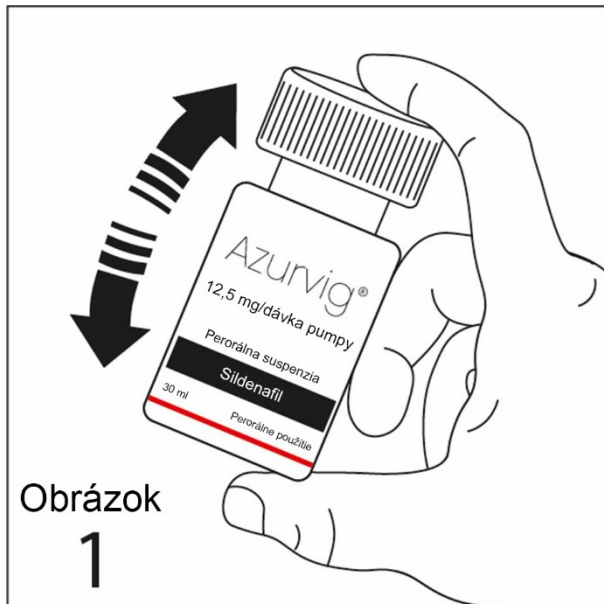
Váš lekár vám predpíše správny počet dávok, ktoré potrebujete.

Pre správne podanie dodržujte pokyny na použitie.

Vždy používajte pumpu, ktorá je súčasťou balenia Azurvigu.

Návod na použitie

1. Pred každým použitím fľašu intenzívne pretrepávajte približne 20 sekúnd, aby sa zabezpečilo, že vo fľaši nie sú pozorovateľné žiadne zrazeniny. Pozri obrázok 1.



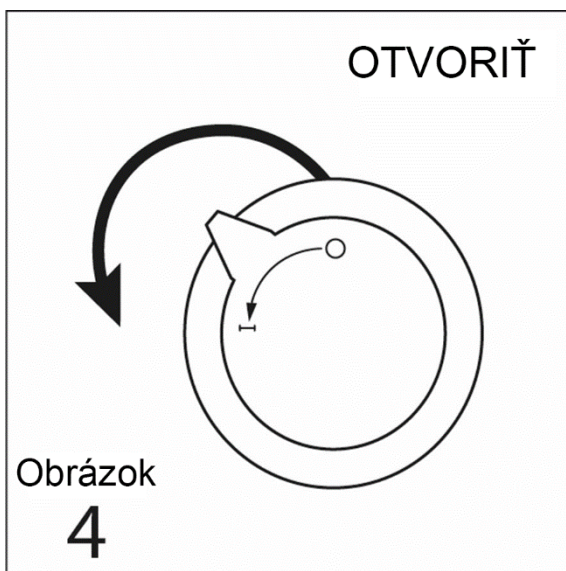
2. Detský bezpečnostný skrutkovací uzáver sa má odstrániť pevným zatlačením a otáčaním proti smeru hodinových ručičiek. Pozri obrázok 2.



3. Dávkovaciu pumpu musíte umiestniť na vrch fľaše opatrným vsunutím plastovej ponornej hadičky do fľaše. Potom musíte podržať dávkovaciu pumpu na hrdle fľaše a skrutkovať v smere hodinových ručičiek, kým nebude pevne pripojená. Pozri obrázok 3.



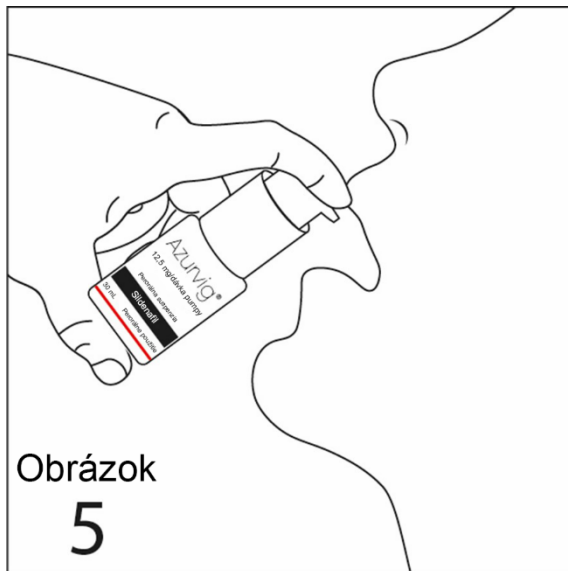
4. Otočte dávkovaciu pumpu do otvorenej polohy. Pozri obrázok 4.



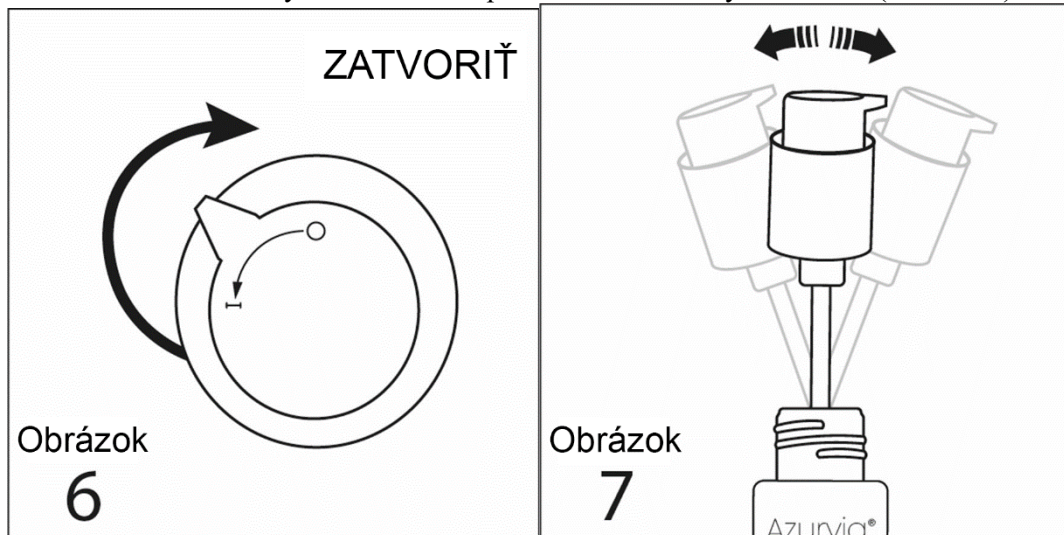
5. Pred každým použitím (vrátane prvého použitia): Stlačte pumpu trikrát, aby ste pripravili (naplnili) dávkovaciu pumpu. Zlikvidujte všetok produkt uvoľnený počas tohto stlačania do savého materiálu. Pumpa je teraz pripravená na použitie. Každé dávkované streknutie podá priemerne 12,5 mg sildenafilu. Chyba pri tomto postupe plnenia môže viesť k podaniu nižšej dávky pri použití.

Zlikvidujte produkt pod červenou čiarou.

6. Mierne zakloňte hlavu. Umiestnite si pumpu do úst. Stlačte dávkovaciu pumpu toľkokrát, koľko sa vyžaduje, podľa dávkovania predpísaného vaším lekárom. Suspenziu aplikujte na jazyk a ihneď ju prehltnite so slinami. Vyhnite sa priamemu kontaktu medzi koncom dávkovacej pumpy s vnútrom úst a jazyka. Pozri obrázok 5.



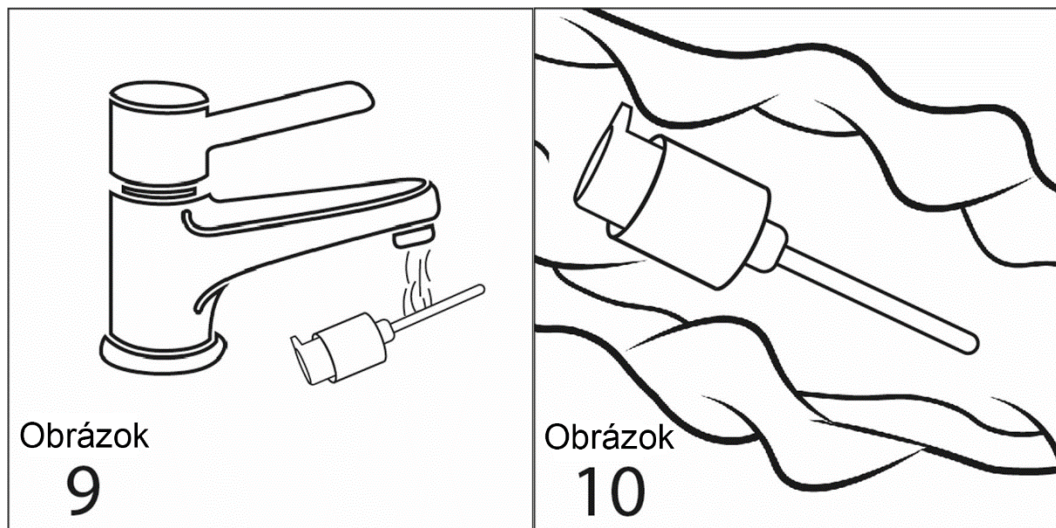
7. Otočte dávkovaciu pumpu do zatvorenej polohy (obrázok 6) a vyberte pumpu po jej odkvapnutí o vnútorné steny fľaše otáčaním proti smeru hodinových ručičiek (obrázok 7).



8. Detský bezpečnostný skrutkovací uzáver je potrebné nasadiť na fľašu a ihneď po každom použití ju uzavrieť (obrázok 8).



9. Dávkovaciu pumpu dôkladne umyte vodou. Zaistíte, aby v pumpke nezostal žiaden produkt ani žiadna voda tak, že ju niekoľkokrát stlačíte do svého materiálu. Pred ďalším použitím ju nechajte dôkladne vysušiť. Pozri obrázky 9 a 10.



POZNÁMKA PRE PACIENTOV – Pri dodržaní týchto pokynov na použitie vyžadujúcich opakované naplnenie pred každou dávkou a umytie dávkovacej pumpy bude fľaša obsahovať konečný priemerný podateľný objem 20 ml perorálnej suspenzie.

Tento liek uchovávajte mimo dohľadu a dosahu detí.

Ak cítite, že účinok Azurvigu je príliš silný alebo príliš slabý, povedzte to svojmu lekárovi alebo lekárnikovi.

Azurvig perorálna suspenzia vám pomôže dosiahnuť erekciu iba vtedy, ak ste sexuálne stimulovaný. Čas potrebný na dosiahnutie účinku Azurvigu sa u jednotlivcov líši, ale zvyčajne nastáva o pol hodinu až jednu hodinu po užití. Ak sa Azurvig užije spolu s ťažkým jedlom, jeho účinok sa môže dostaviť neskôr. Ak vám Azurvig nepomôže dosiahnuť erekciu, alebo ak erekcia netrvá dostatočne dlho na dokončenie sexuálneho styku, povedzte to svojmu lekárovi.

Ak užijete viac Azurvigu, ako máte

Môžete zaznamenať zvýšený výskyt a závažnosť vedľajších účinkov.

Neužívajte viac dávok, ako vám povedal váš lekár.

Ak užívate viac dávok, ako máte, kontaktujte svojho lekára.

Ak máte akékoľvek ďalšie otázky týkajúce sa použitia tohto lieku, opýtajte sa svojho lekára, lekárnika alebo zdravotnej sestry.

4. Možné vedľajšie účinky

Tak ako všetky lieky, aj tento liek môže spôsobovať vedľajšie účinky, hoci sa neprejaví u každého. Vedľajšie účinky hlásené v súvislosti s užívaním Azurvigu sú zvyčajne mierne až stredne závažné a majú krátke trvanie.

Ak sa u vás objaví niektorý z nasledujúcich závažných vedľajších účinkov, prestaňte užívať Azurvig a ihneď vyhľadajte lekársku pomoc:

- Alergická reakcia – vyskytuje sa **menej často** (môže postihovať menej ako 1 zo 100 osôb)
Príznaky zahŕňajú náhly sipot, ťažkosti pri dýchaní alebo závrat, opuch očných viečok, tváre, pier alebo hrdla.
- Bolesť na hrudníku – vyskytuje sa **menej často**
Ak sa vyskytne počas alebo po pohlavnom styku,
 - dajte sa do polosedu a pokúste sa uvoľniť.
 - **neužívajte nitráty** na liečbu vašej bolesti na hrudníku.
- Predĺžené a niekedy bolestivé erekcie – vyskytujú sa **zriedkavo** (môže postihovať menej ako 1 z 1 000 osôb)
Ak máte erekciu, ktorá trvá viac ako 4 hodiny, ihneď kontaktujte lekára.
- Náhle zhoršenie alebo strata zraku – vyskytujú sa **zriedkavo**
- Závažné kožné reakcie – vyskytujú sa **zriedkavo**
Príznaky môžu zahŕňať závažné odlupovanie a opuch kože, pľuzgiere na ústach, pohlavných orgánoch a okolo očí, horúčku.
- Záchvaty alebo kŕče – vyskytujú sa **zriedkavo**

Ďalšie vedľajšie účinky:

Veľmi časté (môžu postihovať viac ako 1 z 10 osôb): bolesť hlavy.

Časté (môžu postihovať menej ako 1 z 10 osôb): nevoľnosť, sčervenenie tváre, návaly tepla (príznaky zahŕňajú náhly pocit tepla v hornej časti vášho tela), porucha trávenia, zmena farebného videnia, rozmazané videnie, porucha zraku, upchatý nos a závrat.

Menej časté (môžu postihovať menej ako 1 zo 100 osôb): vracanie, kožná vyrážka, podráždenie oka, krvou podliate oči/červené oči, bolesť v oku, videnie zábleskov svetla, porucha jasného videnia, citlivosť na svetlo, slzenie očí, búšenie srdca, zrýchlený pulz, vysoký krvný tlak, nízky krvný tlak, bolesť svalov, pocit ospalosti, znížená citlivosť na dotyk, závrat, zvonenie v ušiach, sucho v ústach, nepriechodné alebo upchaté prinosové dutiny, zápal sliznice nosa (príznaky zahŕňajú nádchu, kýchanie a upchatý nos), bolesť v hornej časti brucha, gastroezofágová refluxová choroba (príznaky zahŕňajú pálenie záhy), krv v moči, bolesť v rukách alebo v nohách, krvácanie z nosa, pocit horúčavy a pocit únavy.

Zriedkavé (môžu postihovať menej ako 1 z 1 000 osôb): mdloba, náhla cievna mozgová príhoda, srdcový infarkt, nepravidelná činnosť srdca, dočasne znížené prúdenie krvi do častí mozgu, zvieravý pocit v hrdle, znecitlivenie úst, krvácanie v zadnej časti oka, dvojité videnie, znížená ostrosť zraku,

nezvyčajný pocit v oku, opuch oka alebo očného viečka, videnie malých čiaštičiek alebo bodiek, videnie žiary okolo svetiel, rozšírenie očnej zrenice, zmena zafarbenia očného bielka, krvácanie v penise, prítomnosť krvi v ejakuláte, sucho v nose, opuch vo vnútri nosa, pocit podráždenia a náhly pokles alebo stratu sluchu.

Na základe skúseností so sildenafilom po uvedení na trh boli zriedkavo hlásené prípady nestabilnej srdcovej angíny (ochorenie srdca) a náhlej smrti. Čo je dôležité, väčšina mužov, nie však všetci, u ktorých sa objavili tieto vedľajšie účinky, mala problémy so srdcom ešte pred užitím tohto lieku. Preto nie je možné určiť, či tieto príhody priamo súviseli so sildenafilom.

Hlásenie vedľajších účinkov

Ak sa u vás vyskytne akýkoľvek vedľajší účinok, obráťte sa na svojho lekára, lekárnik alebo zdravotnú sestru. To sa týka aj akýchkoľvek vedľajších účinkov, ktoré nie sú uvedené v tejto písomnej informácii. Vedľajšie účinky môžete hlásiť aj priamo na národné centrum hlásenia uvedené v [Prílohe V](#). Hlásením vedľajších účinkov môžete prispieť k získaniu ďalších informácií o bezpečnosti tohto lieku.

5. Ako uchovávať Azurvig

Tento liek uchovávajúte mimo dohľadu a dosahu detí.

Pre neotvorenú fľašu:

Uchovávajúte pri teplote do 30 °C. Nepoužívajte tento liek po dátume expirácie, ktorý je uvedený na škatuli a fľaši po EXP. Dátum expirácie sa vzťahuje na posledný deň v danom mesiaci.

Po prvom otvorení:

Po prvom otvorení používajte 6 mesiacov. Uchovávajúte pri teplote do 30 °C.

Nelikvidujte lieky odpadovou vodou alebo domovým odpadom. Nepoužitý liek vráťte do lekárne. Tieto opatrenia pomôžu chrániť životné prostredie.

6. Obsah balenia a ďalšie informácie

Čo Azurvig obsahuje

- Liečivo je sildenafil. Každý ml suspenzie obsahuje sildenafilium-citrát, čo zodpovedá 25 mg sildenafilu (35,1 mg vo forme citrátovej soli). Každá dávka pumpy (0,5 ml suspenzie) obsahuje 12,5 mg sildenafilu (ako citrát).
- Ďalšie zložky sú: benzoát sodný, bezvodá kyselina citrónová, sukralóza (E-955), acesulfám, draselná soľ (E-950); hypromelóza (15 cP), xantánová guma, aróma mäty piepornej 501500 TP0504 (obsahujúca kukuričný maltodextrín, ochucovacie zložky (0,6 % mentofurán; 0,2 % pulegón; 0,09 % estragol) a modifikovaný kukuričný škrob E-1450 (7,9 %)), chuťové korigens (SC241160 obsahujúce prírodné aromatické látky, sukralózu E-955 (94,5 %), zemiakový maltodextrín a monoamóniumglycyrizinát (0,4 %)), čistená voda.

Ako vyzerá Azurvig a obsah balenia

Azurvig je biela až takmer biela suspenzia bez cudzorodých častíc s charakteristickou vôňou mäty.

Vnútorň obal sú 30 ml fľaštičky vyrobené z polyetylenu s vysokou hustotou (HDPE) vybavené detským bezpečnostným uzáverom tvoreným viečkom z polyetylenu s vysokou hustotou (HDPE) a vloženou polypropylénovou dávkovacou pumpou s objemom 0,5 ml na dávku pumpy .

Držiteľ rozhodnutia o registrácii a výrobca

Držiteľ rozhodnutia o registrácii:

Alpen Pharma GmbH
Steinenfeld 3
77736 Zell am Harmersbach
Nemecko

Výrobcomia:

Biofabri, S.L.
A Relva, s/n
36400 O Porriño - Pontevedra
Španielsko
Tel: +34 986 345 200
Fax: +34 986 345 201

Edefarm, S.L.
Polígono Industrial Enchilagar del Rullo, 117
46191 Villamarchante, Valencia
Španielsko
Tel: +34 962 79 37 17

Farmalider, S.A.
C/Aragoneses 2, Alcobendas
28108, Madrid
Španielsko

Liek je schválený v členských štátoch Európskeho hospodárskeho priestoru pod nasledovnými názvami:

Bulharsko	Azurvig 12.5 mg/pump actuation, oral suspension
Česká republika	Azurvig
Grécko	Azurvig 12,5 mg/πάτημα δοσομετρικής αντλίας, πόσιμο εναιώρημα
Maďarsko	Azurvig 12,5 mg/pumpálásenként belsőleges szuszpenzió
Taliansko	Azurvig
Poľsko	Azurvig
Portugalsko	Ereprey 12,5 mg/aplicação da bomba doseadora suspensão oral
Rumunsko	Azurvig 12,5 mg/acționare a pompei, suspensie orală
Slovensko	Azurvig 12,5 mg/dávka pumpy, perorálna suspenzia

Táto písomná informácia bola naposledy aktualizovaná v 04/2023.

Podrobné informácie o tomto lieku sú dostupné na internetovej stránke Štátneho ústavu pre kontrolu liečiv (www.sukl.sk).